

INSTRUMENTATION FONDAMENTALE :

**APPAREILS DE MESURE
ET
REGULATION PID**

Table des matières

	Pages
Chapitre 1 – Objectifs	1
Chapitre 2 – Les appareils de mesure	
2.0 Introduction	
2.1 La manométrie	6
2.1.1 Principes généraux	6
2.1.2 Les échelles de pression	7
2.1.3 La mesure de la pression	8
2.1.4 Les principaux manomètres	8
2.1.5 Les transmetteurs de pression différentielle	12
2.1.6 Les jauges extensométriques	13
2.1.7 Les effets de l’environnement	15
2.1.8 Défaillances et anomalies	16
2.2 La débitmétrie	17
2.2.1 Les débitmètres	17
2.2.2 L’extracteur de racine carrée	25
2.2.3 Débitmètre à compensation de masse volumique	29
2.2.4 Les erreurs de débitmétrie	31
2.3 La limnimétrie	33
2.3.1 Fondements de la limnimétrie	33
2.3.2 La clavature à trois vannes	34
2.3.3 Mesure du niveau dans une cuve ouverte	36
2.3.4 Mesure du niveau dans une cuve fermée	37
2.3.5 Limnimètre à bulles	42
2.3.6 Effet de la température sur la mesure du niveau	44
2.3.7 Effet de la pression sur la mesure du niveau	47
2.3.8 Les erreurs de limnimétrie	48
2.4 La thermométrie	49
2.4.1 Les thermomètres à résistance	49
2.4.2 les thermocouples	52
2.4.3 Les puits thermiques	55
2.4.4 Les thermostats	56
2.5 La mesure du flux neutronique	61
2.5.1 Détection du flux neutronique	61
2.5.2 Méthodes de détection des neutrons	62
2.5.3 Instrumentation sous-critique	63
2.5.4 Détecteurs de neutron de fission	65

2.5.5	Les chambres d'ionisation	66
2.5.6	Les détecteurs internes	72
2.5.7	Contrôle du réacteur à haute puissance	79
2.5.8	Chevauchement des régimes de détection des neutrons	81
	Questions de récapitulation – Équipement	84
Chapitre 3 – La régulation		
3.0	Introduction	91
3.1.	Principes de la régulation	91
3.1.1	Asservissement (ou rétroaction)	93
3.1.2	Régulation par commande prédictive	93
3.1.3	Points saillants	94
3.2	Régulation par tout ou rien	95
3.2.1	Points saillants	96
3.3	Régulation proportionnelle élémentaire	97
3.3.1	Points saillants	99
3.4	Régulation proportionnelle	100
3.4.1	Notations et définitions	100
3.4.2	La régulation proportionnelle en pratique	100
3.4.3	Points saillants	107
3.5	Action intégrale	108
3.5.1	Points saillants	112
3.6	Action différentielle	112
3.6.1	Points saillants	117
3.7	Modes de régulation multiples	118
3.8	Systèmes typiques de régulation par rétroaction négative	119
3.8.1	Régulation du niveau	119
3.8.2	Régulation du débit	120
3.8.3	Régulation de la pression	121
3.8.4	Régulation thermique	122
	Questions de récapitulation — Régulation	124

OBJECTIFS

Note

Ce module traite de diverses questions relatives à la mesure et à la régulation, notamment :

- La pression
- Le débit
- Le niveau
- La température
- Le flux neutronique
- La régulation

À la fin de leur formation, les étudiants pourront :

La pression

- expliquer les principes du fonctionnement des manomètres, notamment les tubes Bourdon, les soufflets, les membranes, les capsules, les jauges extensométriques et les capsules à capacité électrique;
- expliquer le fonctionnement d'un transmetteur de pression différentielle;
- expliquer les effets de l'environnement (pression, température, humidité) sur le fonctionnement des manomètres;
- préciser l'effet de défaillance et anomalies, spécialement :
 - la surpression sur la cellule à pression différentielle ou le tube Bourdon;
 - la défaillance de la membrane dans une cellule à pression différentielle;
 - le blocage ou les fuites dans les conduites de détection;
 - les pannes du courant (réseau);

Le débit

- expliquer comment les appareils produisent un signal de pression différentielle : diaphragme, venturi, tuyère, coude, tube Pitot, annubar;

- expliquer comment les conditions suivantes affecteront le débit indiqué des appareils susmentionnés :
 - les variations de la température du liquide du procédé;
 - les variations de la pression du liquide du procédé;
 - l'érosion
- identifier les éléments principaux d'un limnimètre — la clavature à trois vannes, et le transmetteur de niveau;
- préciser la relation entre le débit et le signal de sortie dans une boucle de régulation du débit dotée d'un extracteur de racine carrée;
- décrire le fonctionnement de débitmètre à compensation de la masse volumique;
- expliquer pourquoi, pour certaines mesures du débit, il faut compenser pour la masse volumique;
- préciser l'effet des anomalies sur la mesure du débit, notamment, la formation de vapeur dans l'embouchure, le blocage de l'embouchure par des particules étrangères et les fuites dans les conduites de détection de la basse ou de la haute pression.

Niveau

- expliquer comment on mesure la hauteur d'un liquide dans une cuve ouverte et une cuve fermée avec une conduite sèche ou une conduite noyée;
- expliquer comment la surpression peut endommager une cellule à pression différentielle qui n'est pas isolée correctement;
- expliquer comment on mesure la hauteur d'un liquide dans une cuve ouverte et une cuve fermée avec un limnimètre à bulles;
- expliquer pourquoi il faut déplacer le zéro vers le haut ou le bas dans limnimètres;
- décrire les effets des variations de la température ou de la pression d'un liquide sur l'indication du niveau donné par un transmetteur de pression différentielle;
- expliquer comment des anomalies comme les fuites ou la présence de poussières ou de débris dans les conduites de détection causent des erreurs dans le signal produit par une cellule à pression différentielle;

Note

Température

- expliquer le fonctionnement des capteurs de températures : thermomètre à résistance, thermocouples, bandes biméalliques et cylindre à pression;
- expliquer ce que sont les avantages et les désavantages des thermomètres à résistance et des thermocouples;
- préciser l'effet des défaillances, de l'ouverture du circuit ou d'un court-circuit sur l'indication de la température;

Note

Flux neutronique

- énumérer les gamme de puissance pour lesquelles on utilise l'instrumentation sous-critique, les chambres d'ionisation et les détecteurs internes dans la régulation du réacteur et expliquer pourquoi ces gammes se chevauchent;
- expliquer comment un compteur proportionnel au BF₃ produit un signal lorsqu'il est exposé à un flux de neutron;
- expliquer les causes de l'*usure* de l'instrumentation sous-critique;
- expliquer comment un flux neutronique incident sur une chambre d'ionisation produit un signal;
- expliquer les principes du fonctionnement d'une chambre à fission;
- énumérer et expliquer les méthodes de discrimination des rayons gamma utilisées avec les chambres à ionisation;
- donner l'effet des situations externes suivantes sur la précision de la mesure du flux de neutrons par une chambre à ionisation : bas niveau de modérateur, panne de la source de haute tension, arrêt du réacteur;
- décrire la structure et expliquer les principes du fonctionnement des détecteurs de neutrons internes;
- expliquer les comment certaines conditions du réacteur peuvent affecter la précision de la mesure du flux neutronique par un détecteur interne : chargement de combustible ou mouvements de dispositifs de contrôle du flux, démarrage du réacteur , empoisonnement du modérateur (blindage);

- expliquer l'utilisation, à basse puissance, des chambres d'ionisations et, à haute puissance, des détecteurs internes pour la régulation de la puissance;

Note

Régulation

- distinguer les variables commandées et de commande;
- tracer un schéma fonctionnel où sont indiqués la valeur de consigne, la mesure, l'erreur, la sortie et les perturbations;
- expliquer la différence entre une boucle de régulation ouverte et une boucle fermée;
- donner les différences fondamentales entre l'asservissement et la régulation prédictive;
- expliquer les principes de la régulation par tout ou rien;
- expliquer pourquoi un procédé sous régulation par tout ou rien n'est pas « réglable » au point de consigne;
- expliquer pourquoi la régulation par tout ou rien est appropriée pour les systèmes « paresseux »;
- expliquer ce que signifie l'expression « régulation proportionnelle », en relation avec le signal d'erreur et le signal de régulation;
- expliquez pourquoi un écart apparaît-il dans un système de régulation qui n'utilise que la régulation proportionnelle;
- choisir l'action du régulateur en fonction de la correction à apporter;
- convertir la valeur de la bande proportionnelle exprimée en pourcentage et valeur pour le gain et vice-versa;
- déterminer la valeur relative de l'écart par rapport à la valeur de la bande proportionnelle;
- connaître la réponse « reconnue » d'un système à une perturbation : la courbe d'amortissement quatre à un;
- donnez la raison pour laquelle on utilise la régulation intégrale et les unités utilisées;

- tracer la réponse en boucle couverte d'une régulation P + I en réaction à une perturbation en palier;
- donner les deux inconvénients majeur de la régulation par action intégrante, relativement à la stabilité de la boucle d'asservissement et la réponse de cette boucle si les paramètre de régulation sont mal ajustés;
- calculer l'action intégrante en MPR ou en RPM, en fonction des paramètres de régulation du système;
- expliquer pourquoi utile-t-on la régulation différentielle;
- préciser les unités utilisées pour la régulation différentielle;
- justifier le choix du contrôle différentiel sur les procédés « paresseux », comme les échangeurs de chaleur;
- expliquer pourquoi on n'utilise pas la régulation différentielle pour les procédés « réactifs »;
- tracer la réponse en boucle ouverte d'un système de régulation P + D;
- préciser quelles combinaisons de modes de régulation seront les plus fréquemment trouvées sur différents procédés;
- dessiner les modes de régulation typiquement utilisés pour réguler les grandeurs suivantes : niveau, pression, débit et température.

Note

LES APPAREILS DE MESURE

Note

2.0 INTRODUCTION

On appelle *l'instrumentation* l'ensemble des appareils de mesure de certains paramètres physiques de la centrale — les pressions, le débit, les niveaux et la température notamment — et qui fournissent un signal proportionnel à la valeur de cette mesure. Ces appareils émettent des signaux normalisés que d'autres appareils peuvent utiliser aux fins d'information, d'alerte ou de commande automatique. De nombreux signaux normalisés sont utilisés dans les centrales CANDU, notamment les signaux électroniques variant entre 4 et 20 mA et les signaux pneumatiques variant entre 20 et 100 kPa.

Dans ce chapitre, nous décrivons les appareils couramment utilisés pour la mesure de paramètres physiques et l'émission des signaux correspondants. Nous nous intéressons à cinq paramètres : la pression le débit, le niveau, la température et le flux neutronique.

2.1 LA MANOMÉTRIE

Dans cette section, nous présentons la théorie et le fonctionnement des manomètres. Pour mesurer la pression nous utilisons les manomètres à tube Bourdon, à membrane, à soufflet, différentiel et à capacité variable. Nous traiterons également de l'effet des conditions de pression et de température sur le fonctionnement ainsi que les modes de défaillances.

2.1.1 Principes généraux

Dans une centrale, l'un des paramètres les plus mesuré est la pression, notamment celle de la vapeur, de l'eau d'alimentation, du condensateur, de l'huile de lubrification. On appelle pression la mesure de la force appliquée sur une surface, que l'on peut représenter comme suit :

$$\boxed{\text{pression} = \frac{\text{force}}{\text{aire}}} \quad \text{ou} \quad \boxed{P = \frac{F}{A}}$$

L'unité de mesure du Système international est le *pascal*, ou Pa, ses multiples, le kilopascal (kPa) et le mégapascal (MPa) sont fréquemment utilisés. L'unité de mesure anglo-saxonne est la livre par pouce carré, ou PSI (*pounds per square inch*). Un PSI vaut environ 7 000 Pa (7 kPa).

2.1.2 Les échelles de pression

Quelques précisions sont nécessaires, avant d'aborder la détection et la mesure de la pression. Puisque la mesure de la pression dépend de conditions environnementales, l'altitude et de la pression atmosphérique par exemple, il faut distinguer la pression relative et la pression absolue.

La pression relative, ou pression manométrique, est la mesure la plus fréquente, p. ex. : la pression des pneus est donnée en pression relative.

Ainsi, un manomètre indiquera une pression de zéro si on mesure la pression dans un contenant ouvert. Autrement dit, le manomètre mesure une pression par rapport à la pression de l'air. La pression manométrique est indiquée par « (*m*) » après l'unité de pression, par exemple : kPa (*m*). On trouve parfois l'abréviation anglaise (*g*), pour *gauge* (jauge).

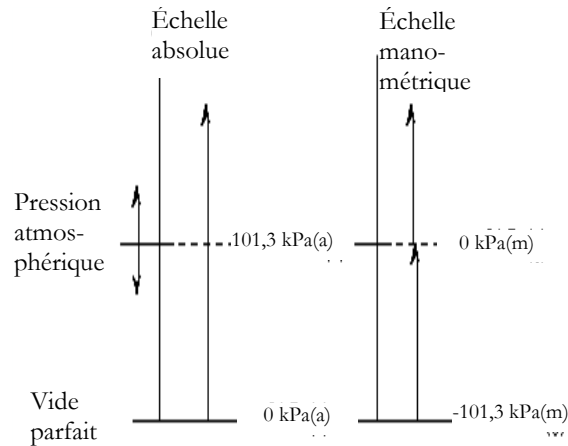
Pour mesurer une la pression absolue il faut tenir compte de la contribution de la pression atmosphérique. On le dénote en écrivant « (*a*) » après l'unité de pression, p. ex. : kPa (*a*). Donc, un manomètre absolu indiquera la pression atmosphérique — et non zéro — si l'on mesure la pression dans un contenant ouvert.

Pression absolue = pression relative + pression atmosphérique

La figure 1 montre la relation entre pressions absolue et pression relative. Notez que le point fondamental de l'échelle manométrique est 0 kPa (*m*), soit 101,3 kPa (*a*), la pression atmosphérique normale.

Dans une centrale, on mesure surtout des pressions relatives. On mesure la pression absolue si la pression est inférieure à la pression atmosphérique, par ex. : le condensateur et l'enceinte de confinement sous vide.

Note



Note

Figure 1
Relation entre la pression absolue et la pression manométrique

2.1.3 La mesure de la pression

La détection de la pression a pour objectif l’affichage de la pression sur un cadran, la régulation d’une opération ou l’émission d’un signal électronique (4 – 20 mA) proportionnel à la pression mesurée.

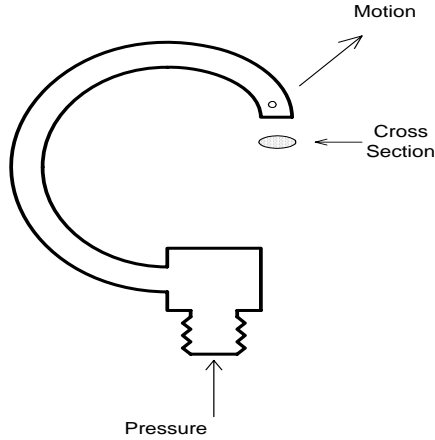
Le fonctionnement de la plupart des manomètres repose sur la transformation par un capteur — ou corps d’épreuve — de la pression appliquée en un mouvement physique qui lui est proportionnel dans leur plage d’utilisation. Nous décrivons ci-dessous les principaux capteurs : le tube Bourdon et les membranes, soufflets, capsules manométriques.

Nous employons souvent l’expression « pression différentielle ». Elle désigne la différence de pression entre deux quantités, deux systèmes ou deux dispositifs.

2.1.4 Les principaux manomètres

Le tube Bourdon

Les tubes (de) Bourdon sont des tubes courbes, dont la section est ovale (figure 2). Le fluide dont on veut mesurer la pression remplit l’intérieur du tube. La pression vers l’extérieur exercée par le fluide tend à arrondir la section du tube et à « dérouler » le tube dans la direction de la flèche.



Note

Figure 2
Tube Bourdon

(*pressure* : pression, *cross section* : section, *motion* : déformation)

À cause de leur construction robuste, on utilise souvent les tubes Bourdon dans des environnements agressifs et les pressions élevées. On peut les utiliser aussi pour mesurer de très basses pressions. Les tubes Bourdon réagissent toutefois plus lentement que les manomètres à soufflet ou à membrane.

Soufflets

Ces manomètres sont dotés d'un cylindre, dont le fût est constitué d'un matériau souple, plié en accordéon (voir figure 3). Une des extrémités du cylindre est fixée à la « source » de pression et l'autre à un appareil indicateur ou un instrument. Les soufflets permettent une grande amplitude de mouvement (la course) dans la direction de la flèche une fois en contact avec le fluide dont on veut mesurer la pression.

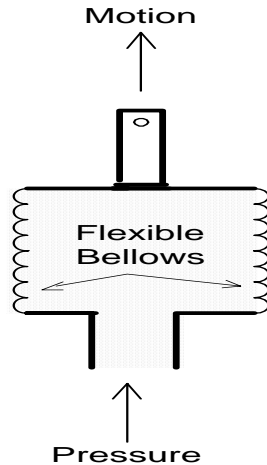


Figure 3
Manomètre à soufflet

(*motion* : déplacement, *flexible bellows* : soufflet, *pressure* : pression)

Manomètre à membrane

Ces manomètres comportent une membrane ronde ondulée dont la circonférence est fixée à une bride étanche (voir figure 4). D'un côté on trouve le fluide dont on veut mesurer la pression et de l'autre le fluide indicateur. La pression dans l'enceinte cause une déformation dans le sens indiqué par la flèche.

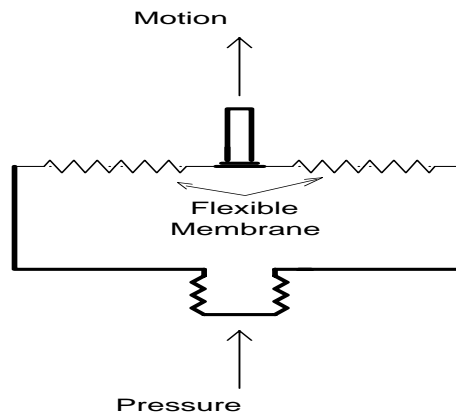


Figure 4
Manomètre à membrane

(*motion* : déplacement, *flexible membrane* : membrane, *pressure* : pression)

Les membranes donnent une lecture rapide et précise de la pression. Leur amplitude, ou course, est toutefois plus faible que celle des soufflets.

Manomètres à capsule

Le terme *manomètre à capsule* s'applique à deux appareils différents. Le premier type est illustré à la figure 5. Le fluide pénètre dans la capsule qui, si elle n'est fixée qu'à l'orifice d'ouverture, se gonflera comme un ballon. Son fonctionnement ne diffère de celui du manomètre à membrane que par l'expansion des deux côtés.

Note

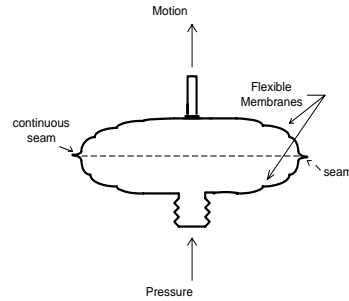


Figure 5
Manomètre à capsule

(*motion* : déplacement, *flexible membranes* : membranes, *continuous seam* : joint continu, *seam* : joint, *pressure* : pression)

La capsule est formée de deux membranes courbes ondulées (habituellement d'acier inoxydable) dont le pourtour est hermétiquement joint. La pression exercée à l'intérieur de la capsule se traduit par un mouvement dans la direction de la flèche.

Le deuxième type de capsule est analogue au transmetteur de pression différentielle, montré à la figure 7. La capsule du bas comporte deux membranes formant deux chambres de mesure externes et une chambre interne que l'on remplit d'une huile visqueuse. On applique une pression sur les deux côtés de la cellule qui sera déformée en direction de la pression la plus basse.

On place souvent au milieu de la cellule une membrane dont les ondulations répètent celles de ses cloisons afin de la protéger des surpressions. Les deux cavités internes sont remplies d'huile de silicone pour équilibrer la transmission de la pression.

La plupart des capsules de pression différentielles peuvent supporter sans dommage des pressions statiques se montant à 14 MPa (2000 psi) des deux côtés de la cellule. Elles ne sont cependant sensibles qu'à une gamme limitée de pression différentielle, habituellement de l'ordre de quelques centaines de kilopascals.

L'application de pressions différentielles dépassant la capacité de mesure de la capsule peut causer des dommages permanents.

2.1.5 Transducteurs de pression différentielle

La plupart des transducteurs de pression utilisent une capsule de pression. Ils peuvent habituellement servir à mesurer des pressions différentielles (c'est à dire la différence de pression entre deux fluides). On les appelle donc transducteurs de pression différentielle ou encore cellule à pression différentielle.

La figure 6 montre un transducteur de pression différentielle typique. Une capsule à pression différentielle est montée dans un boîtier. Un levier monté sur la capsule transmet le déplacement de la capsule à l'extérieur du boîtier. Un mécanisme placé au point où le levier traverse le boîtier lui sert de pivot tout en assurant l'étanchéité. Le boîtier est conçu pour qu'un côté de la capsule soit soumis à une pression élevée, et l'autre à une pression plus basse. Toute différence de pression provoquera une déformation de la capsule qui se traduira par un déplacement du levier. Le sommet du levier est connecté à un détecteur de position, lequel, via un système électronique produira un signal proportionnel au déplacement du levier et dont l'intensité se situe entre 4 et 20 mA.

Note

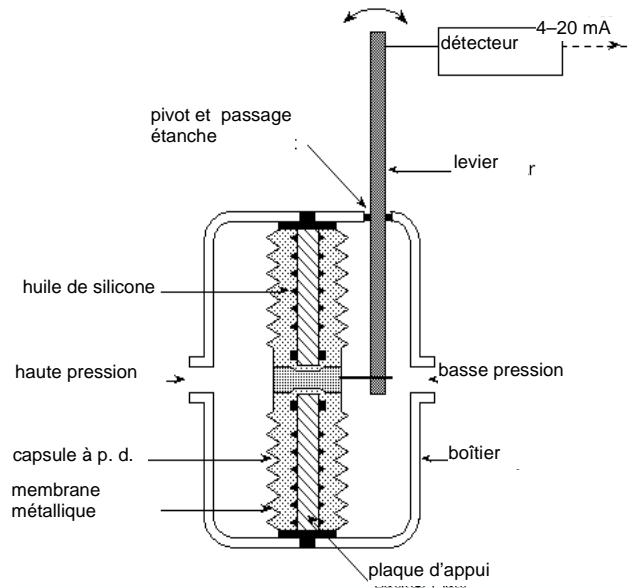
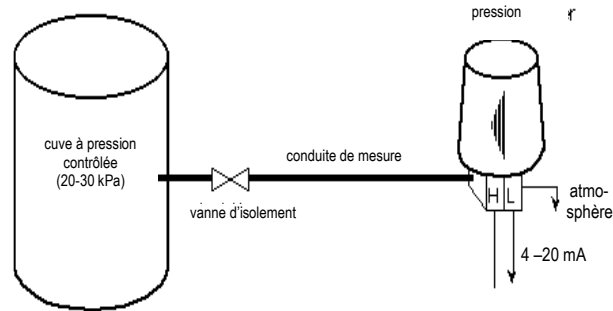


Figure 6
Mécanisme d'un transducteur de pression différentielle typique

On pourrait utiliser ce transducteur de pression différentiel dans le montage montré à la figure 7.



Note

Figure 7
Utilisation d'un transducteur de pression différentielle

On utilise un transmetteur de pression différentielle pour mesurer la pression (manométrique) d'un gaz dans une enceinte. Dans ce cas, le côté basse pression du transmetteur est ouvert à l'air libre et le côté haute pression est connecté à l'enceinte par un tuyau comportant une vanne. La vanne facilite l'enlèvement du transducteur.

Le signal du transducteur est proportionnel à la pression manométrique du gaz, Par exemple : 4 mA pour une pression de 20 kPa et 20 mA pour une pression de 30 kPa.

2.1.6 Jauges extensométriques

On fixe un extensomètre à la surface d'un objet pour détecter la force qu'il subit. Un type d'extensomètre est constitué d'un fil fin de métal, attaché à la surface d'un dispositif que l'on veut surveiller.

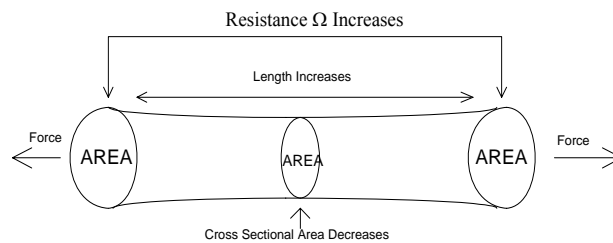


Figure 8
Jauge extensométrique (ou extensomètre)

(*Resistance increases* : augmentation de la résistance, *area* : section, *length increases* : allongement, *cross sectional area decreases* : rétrécissement de la section)

La résistance électrique d'un fil de métal s'accroît si on l'allonge ou si on réduit l'aire de sa section.

Comme le montre la figure 8, un fil soumis à une force tend à s'allonger et sa section à se rétrécir.

La résistance augmente proportionnellement à la force qui cause l'allongement et l'amincissement du fil. La jauge de déformation produit un changement de résistance que l'on peut mesurer dans le circuit d'entrée d'un amplificateur.

Note

On peut coller un extensomètre à la surface d'une capsule de pression ou d'un levier dont la position dépend du corps d'épreuve. La figure 9 (page suivante) montre un extensomètre collé à un levier dans une cellule à pression différentielle. Tout changement dans la pression mesurée produira une variation de la résistance de l'extensomètre qui sera « lue » par le circuit de compensation qui générera un signal entre 4 et 20 mA.

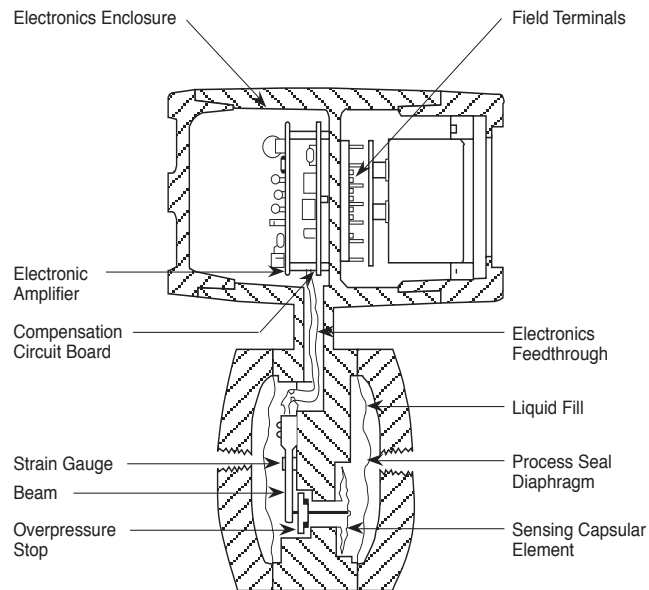


Figure 9
Transducteur de pression à résistance électrique

Cellule à variation de capacité

Tout comme la jauge extensométrique, les cellules à variation de capacité donnent des mesures basées sur des changements de propriétés électriques. Comme leur nom l'indique, ces cellules mesurent les changements de capacité électrique d'un condensateur. Un condensateur est un appareil qui accumule des charges électriques. Il est constitué de plaques métalliques, les électrodes, séparées par un isolant électrique, ou substance diélectrique. Les deux électrodes sont branchées à un circuit électrique externe qui permet le passage des charges électriques de l'une à l'autre.

La capacité électrique est la mesure de la quantité de charge électrique que l'on peut stocker dans un condensateur. Elle est en proportion directe de la surface des électrodes et en proportion inverse de la distance qui les sépare. La capacité dépend également de la substance diélectrique

(l'isolant) que l'on a placé entre les électrodes. Elle dépend également d'une propriété du matériau isolant placé entre elles : la permittivité ou constante diélectrique, laquelle est une mesure de l'accroissement de capacité électrique apportée par l'ajout d'un diélectrique entre les électrodes d'un condensateur. La permittivité est définie comme :

$$C = \varepsilon \frac{A}{d},$$

où

C est la capacité, mesurée en *farads*,

A est l'aire des plaques,

d est la distance séparant entre les plaques,

ε est la permittivité du matériel diélectrique.

On peut intégrer des condensateurs à des cellules à pression différentielle et exploiter leurs propriétés pour transformer les variations de pressions dans la cellule, en changement de capacité électrique.

2.1.7 Les effets de l'environnement

Les capteurs que nous présentons dans ce module sont largement représentés dans l'instrumentation de contrôle et régulation des centrales nucléaires. Ils ne sont généralement pas visibles, car ils sont « enfouis » dans les boîtiers des fabricants. Ces appareils sont très précis lorsqu'ils sont utilisés pour mesurer les quantités pour lesquels ils sont conçus dans la gamme de leurs spécifications. Ces contraintes ne sont pas limitées à la pression de fonctionnement, mais incluent la température, l'humidité et les vibrations.

Les vibrations

Si l'effet le plus évident des vibrations est l'instabilité des mesures, les contraintes exercées sur les membranes fragiles et la tringlerie sont la conséquence la plus dangereuse car elles peuvent provoquer la défaillance du capteur. Il existe plusieurs sources de vibrations.

Parmi les plus communes, on trouve les légères vibrations continues comme celles causées par une roue à ailette faussée d'une pompe, et les grandes vibrations comme celles causées par un marteau-piqueur. Les vibrations externes (ferrures lâches, montures mal fixées) peuvent avoir les mêmes effets.

La température

La température a deux grands types d'effets sur la mesure de la pression.

Note

Le volume occupé par un gaz dépend de sa température. Certains systèmes compensent automatiquement la variation de pression due à la température.

Un deuxième effet est plus insidieux. Utiliser un capteur à l'extérieur de la gamme de température nominale résultera en des lectures fortement erronées. À cause de la résistance et de l'élasticité de son tube, le manomètre Bourdon indiquera par rapport à la pression réelle, une mesure trop élevée à haute température et trop faible à basse température. Les autres types de capteurs subissent des effets analogues.

Note

L'humidité

En règle générale, la composition des fluides est maîtrisée et connue. Nous mentionnons l'humidité ici, à cause des effets de la pureté d'une substance, gazeuse ou liquide, sur la mesure de la pression, notamment si l'appareil est utilisé comme manomètre à pression différentielle pour mesurer le débit d'un fluide.

Les masses volumiques dépassant la normale peuvent provoquer une lecture dynamique supérieure selon la position des capteurs et leur utilisation. En outre, la masse volumique de la vapeur ou de l'air ambiant peut affecter la mesure de pression statique et les mesures des cellules à pression différentielle. Habituellement, une valeur plus basse de la pression disponible pour la substance mesurée résultera en une lecture plus basse. Toutefois un manomètre à pression différentielle placé dans une salle chaude très humide indiquera des pressions trop élevées.

2.1.8 Défaillances et anomalies

Surpressions

Tous les manomètres que nous avons analysés ont été conçus pour fonctionner dans une gamme nominale de pression. Les systèmes d'exploitation des centrales prévoient recevoir des mesures très précises des capteurs utilisés dans leur gamme. La détérioration des appareils par une surpression (pression dépassant la gamme nominale) pourrait conduire à des lectures faussées et une mauvaise régulation qui exposeraient la centrale à un danger. Le corps d'épreuve d'un capteur soumis à une surpression sera déformé au point de ne pouvoir reprendre sa forme originale, donc l'appareil donnera une indication supérieure à la valeur réelle.

En général, les manomètres à membrane et à soufflet sont les jauges plus sensibles et les plus rapides. Ils sont toutefois celles les plus sujettes au bris en cas de surpression. Une petite rupture provoquera des lectures trop basses et une baisse de sensibilité aux changements de pression. En outre, la tringlerie et les mouvements à l'intérieur du capteur pourraient être

tordus ce qui provoquerait un décalage permanent des mesures. Les tubes Bourdon sont très robustes et on peut les utiliser sous une forte pression. Toutefois, ils seront déroulés si on les soumet à une surpression et donneront des lectures trop élevées. Ils se fractureront s'ils subissent des pressions extrêmes.

Note

Conduites de détection défectueuses

Des défauts dans les conduites de détection peuvent fausser les mesures et donner des informations inexactes sur la pression réelle.

L'obstruction d'une conduite de détection altèrera la réponse dynamique du capteur qui réagira plus lentement à un changement de pression. Selon la gravité de l'obstruction, l'indication du capteur pourrait rester bloquée à une valeur fautive à basse pression, même si la pression de l'enceinte est changée.

Un manomètre au bout d'une conduite de détection percée ou fissurée donnera de façon caractéristique des valeurs trop basses. Parfois, on enregistre des chutes de pression suivies de lentes remontées.

Coupure d'alimentation électrique

Comme pour tout autre instrument fonctionnant avec du courant alternatif, si l'alimentation d'un transducteur de pressions différentielles est interrompue, la sortie tombera à zéro ou sera erratique.

2.2 LA DÉBITMÉTRIE

Dans une centrale nucléaire, plusieurs dispositifs sont utilisés pour mesurer le débit de vapeur, d'eau, de lubrifiants, d'air, etc. Dans ce module nous nous attarderons à l'appareil le plus répandu : le débitmètre à cellule de pression différentielle. Nous discuterons de l'utilisation des extracteurs de racine carrée et des relais de coupure. Nous présenterons aussi les sources probables d'erreurs dans la mesure et les divers modes de défaillances.

2.2.1 Les débitmètres

Pour mesurer un débit à partir d'une différence de pression, on doit étrangler la conduite pour provoquer une chute de pression. Le fluide devant s'écouler par un passage plus étroit, la pression en amont du rétrécissement sera plus élevée qu'en aval. Cette baisse de pression augmente la vitesse du fluide puisque une même quantité de matière s'écoule en aval et en amont de l'étranglement. Or, la vitesse varie avec en fonction du débit, donc un débit plus élevé amènera une plus grande différence de pression en amont et en aval de l'étranglement. Ainsi, nous pouvons en mesurant une différence de pression (ou pression

différentielle) de part et d'autre de l'étranglement, on peut déterminer le débit. La partie de l'appareil servant à rétrécir la conduite s'appelle l'organe déprimogène.

Le diaphragme débitmétrique

Le diaphragme est le l'organe déprimogène débitmétrique le plus répandu. Il consiste en une plaque de métal mince dont le centre est percé. Sur un côté, une languette donne les caractéristiques du diaphragme. Le côté amont du diaphragme est habituellement en biseau. La figure 1 montre un diaphragme typique.

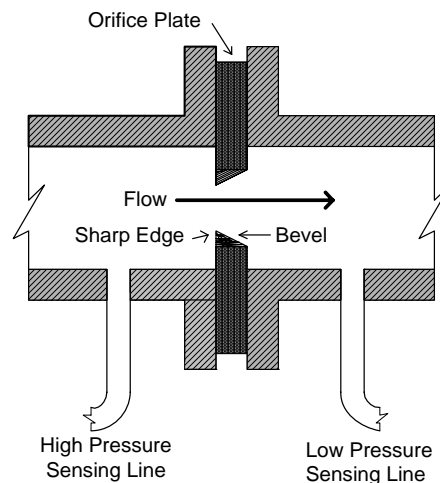


Figure 1
Diaphragme débitmétrique

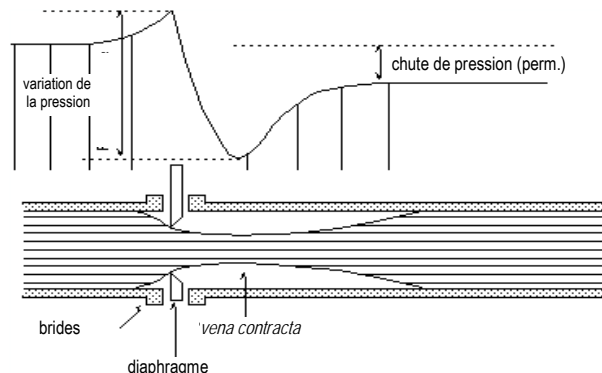
(Orifice plate : diaphragme, flow : débit, sharp edge : arête, bevel : biseau,
high pressure sensing line : conduite haute pression,
low pressure sensing line : conduite basse pression)

Quand on installe un diaphragme dans une conduite (en général entre deux brides), l'augmentation du débit dans l'étranglement génère une pression différentielle de part et d'autre du diaphragme. Cette pression différentielle varie en fonction du débit.

La présence d'un diaphragme dans la tuyauterie cause une augmentation légère de la pression statique du liquide en amont de l'étranglement (par contre pression), puis, au passage de l'ouverture, une diminution brusque de la pression qui atteint son minimum à un point appelé « section contractée » ou *vena contracta* où le débit est maximum. À partir de ce point, la valeur de la pression statique commence à remonter et le débit ralentit. Toutefois, à cause du diaphragme, la pression statique en aval est toujours inférieure à celle en amont. En outre, une partie de l'énergie associée à la pression est transformée en ondes sonores et en chaleur, à cause de la friction et de la turbulence causées par le diaphragme. On peut

Note

voir en figure 2, l'évolution de la pression d'un liquide traversant un diaphragme.



Note

Figure 2
Évolution de la pression d'un fluide traversant un diaphragme

Le lecteur remarquera à partir de la figure 2 que la mesure de la pression différentielle due au diaphragme dépend de la position des points de mesure de la pression ou *prises de pression*.

Prises de pression à la bride

Le type de conduite de détection le plus fréquemment utilisé pour la mesure du débit est la prise de pression à la bride. Elle est constituée de trous percés dans la bride, à un pouce en amont et un pouce en aval du diaphragme. Une installation typique est montrée à la figure 3. Les branches en amont et en aval du diaphragme sont reliées aux côtés haute pression et basse pression d'un transmetteur de pression différentielle. Un transmetteur de pression installé pour mesurer le débit s'appelle un transmetteur de débit. Tout comme dans le cas de la mesure de la hauteur d'un liquide, la pression statique dans les conduites peut être plusieurs fois supérieure à la *différence* de pression créée par le diaphragme.

Pour permettre l'utilisation d'une capsule sensible à une faible pression différentielle, on doit installer une claviature à trois vannes pour la protéger des surpressions. On discutera plus longuement de cette claviature dans la section sur la mesure de la hauteur des liquides.

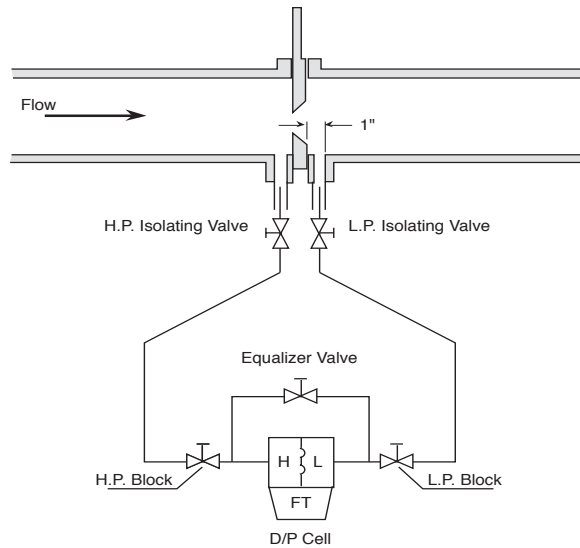


Figure 3

Diaphragme avec prises de pression à la bride et clavature à trois vannes

(*flow* : débit, *H.P. (L.P.) isolation valve* : vanne d'isolation haute (basse) pression, *equalizer valve* : vanne d'équilibrage, *D/P Cell* : cellule de pression différentielle *H.P. (L.P.) block* : vanne de sectionnement haute (basse) pression, *H, L, FT* : haute pression, basse pression, transmetteur de débit,)

Prises de pression dans les angles

Les prises de pressions dans les angles sont placées directement sur les faces amont et aval d'un diaphragme (voir figure 4).

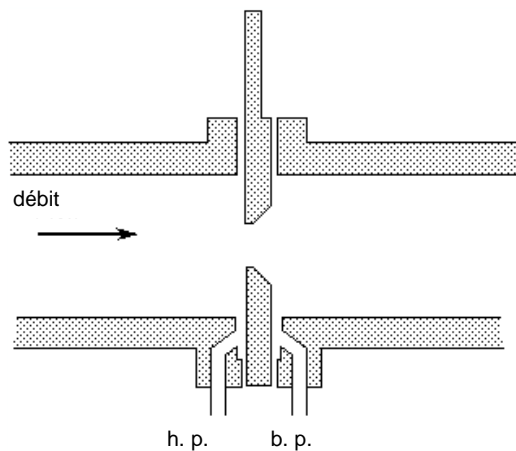


Figure 4

Diaphragme avec prise de pression dans les angles

Prises de pression *vena contracta*

Les prises de pression *vena contracta* sont placées, en amont, à une distance correspondant au diamètre interne de la conduite et, en aval, au point de pression minimum, habituellement à un demi-diamètre interne (figure 5).

Note

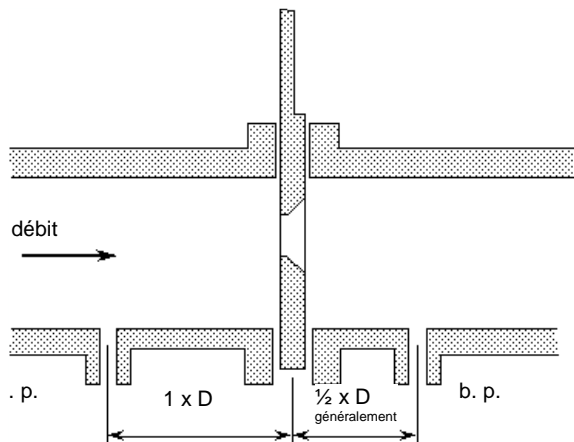


Figure 5
Diaphragme avec des prises de pression *vena contracta*

Prises sur le tuyau

Les prises sur le tuyau sont placées, en aval, à deux diamètres et demi, et en amont à huit diamètres internes.

L'utilisation avec un diaphragme de prises espacées par les distances normalisées, nous évite l'étalonnage local du débitmètre. En effet, une fois fixés le rapport et le type de prise de pression, on peut utiliser des nomogrammes et des tableaux empiriques pour faciliter l'étalonnage.

Avantages et désavantages des diaphragmes

Les diaphragmes présentent des avantages certains :

- Ils produisent une pression différentielle élevée.
- On dispose de données exhaustives sur leur utilisation.
- Leur coût d'achat et d'installation est peu élevé.
- Il est facile de les remplacer.

Mais ils souffrent de certains désavantages :

- La baisse élevée et permanente de pression augmente les frais de pompage.

- On ne peut les utiliser pour des liquides sales, des mélanges semi-liquides ou les vapeurs humides puisque l'érosion affectera la pression différentielle produite par l'orifice.

Note

Les venturis

S'il est essentiel de maintenir la pression du liquide, on peut utiliser un « tube de Venturi » (un *venturi*) (figure 6). Sa configuration — deux troncs de cône réunis par leur petite base — minimise la baisse permanente de pression. Les venturis résistent l'usure et au blocage, puisque l'absence d'obstruction permet au liquide d'entraîner les solides en suspension.

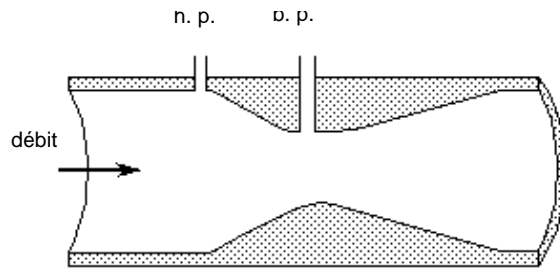


Figure 6
Venturi

Le venturi, cependant, n'a pas que des avantages :

- Les données d'étalonnage calculées sont moins précises que celles des diaphragmes. Pour plus de précision, il faut étalonner chaque venturi avec des débits connus et noter les pressions différentielles.
- Puisque la baisse de pression dans un venturi est inférieure à celle produite par un diaphragme, il faut utiliser un transmetteur de débit très sensible.
- Les venturis sont plus gros et plus chers.

En passant, on mesure le débit dans le système caloporteur principal avec un venturi. En combinant le débit et la variation de température dans les canaux de combustible, on peut calculer la production d'énergie thermique du réacteur.

La tuyère

Les tuyères sont aussi appelées buses. (Figure 7).

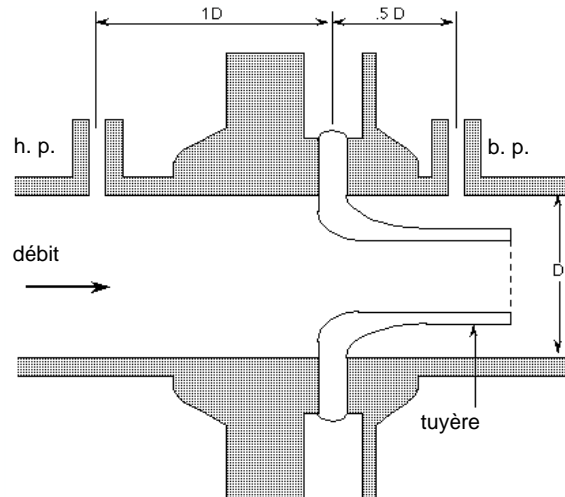


Figure 7
Tuyère

La tuyère a des caractéristiques intermédiaires entre le diaphragme et le venturi. À cause de son contour profilé, la baisse de pression permanente est moindre que celle occasionnée par un diaphragme (mais supérieure à celle causée par un venturi). La différence de pression est aussi plus basse que pour un diaphragme (mais plus élevée que pour un venturi). Ils sont moins coûteux que les venturis.

Les tuyères sont fréquemment utilisées pour mesurer des débits à grande vitesse. Ils sont plus solide et résistent mieux à l'érosion que les arêtes aiguës des diaphragmes. Un exemple d'utilisation de tuyère est la mesure des débits dans les conduites d'alimentation et de purge du circuit caloporteur primaire.

Prises de pression dans un coude

On peut utiliser la force centrifuge produite par l'écoulement d'un fluide dans un coude pour mesurer le débit. Le passage du fluide dans un coude crée une région de haute pression sur le côté externe du coude. On peut mesurer le débit en raccordant le côté haute pression d'une cellule à pression différentielle à la face externe et le côté basse pression à la face interne. La figure 8 montre les prises de pression dans un coude.

Les prise de pression dans les coudes sont notamment utilisées pour mesurer le débit de vapeur des chaudières. Le grand volume, la forte pression et la température élevée de la vapeur saturée pourrait causer l'érosion des autres dispositifs de mesure.

Puisque la tuyauterie contient déjà des coudes, on peut installer ces débitmètres sans créer une perte additionnelle de pression.

Note

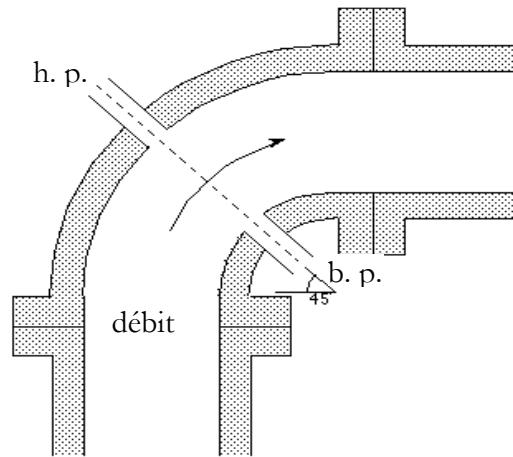


Figure 8
Prises de pression dans un coude

Tubes Pitot

Les tubes (de) Pitot reposent également sur les principes de l'équation de Bernoulli pour mesurer les débits. La plupart des tubes Pitot sont formés de deux tubes. Le premier, le tube à basse pression, mesure la pression statique dans le tuyeau. Le deuxième, ou tube de haute pression, est inséré de façon à stopper l'écoulement du fluide dans le tube. La pression dans le tube à haute pression correspond à la pression statique dans le système à laquelle s'ajoute la une pression dépendant de la force nécessaire pour stopper l'écoulement.

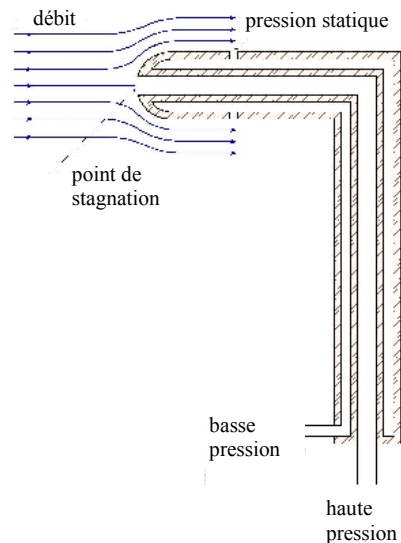


Figure 9
Tube Pitot

On utilise davantage les tubes de Pitot pour la mesure du débit des gaz que le débit des liquides. Les tubes Pitot présentent deux désavantages :

La différence de pression est faible et donc difficile à mesurer.

Parce que le fluide s'écoule à des vitesses différentes à travers le tuyau, la précision des mesures dépendra du profil du débit et de la position de l'appareil dans le tuyau.

La sonde annubar

La sonde annubar ressemble au tube de Pitot. Sa chambre de mesure de la pression est toutefois dotée de plus d'un trou. La pression dans la chambre à haute pression résulte de la moyenne des vitesses dans le tuyau. Les sondes annubar sont plus précises que les tubes de Pitot, elles ne dépendent ni de la position ni du profil de vitesse de l'écoulement.

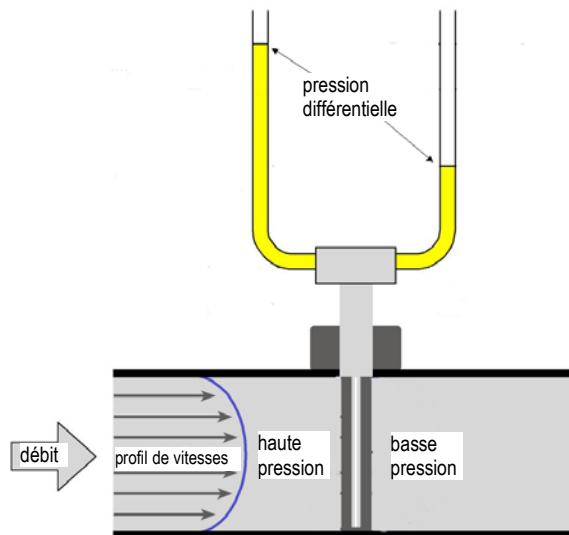
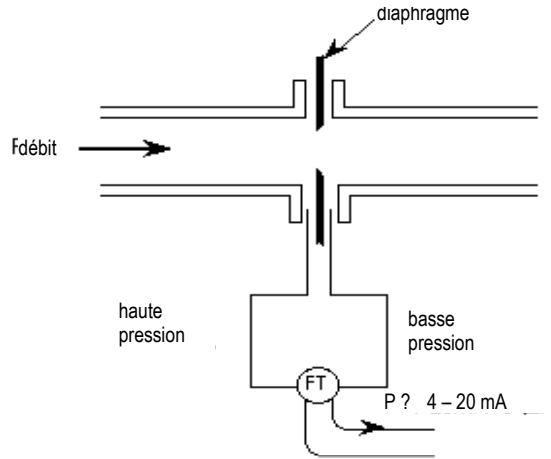


Figure 10
La sonde annubar

2.2.2 L'extracteur de racine carrée

Jusqu'à maintenant, nous avons représenté notre boucle de mesure du débit par le montage de la figure 9. Les prises de haute et basse pressions du dispositif de mesure (ici un diaphragme) sont branchées par des conduites de détection à une cellule à pression différentielle. La différence de pression dans la cellule actionne un transducteur qui émet un signal variable entre 4 et 20 mA. Dans la figure, la cellule à pression différentielle et le transducteur sont confondus dans assimilés dans un même transmetteur de débit (TD).

Note



Note

Figure 11
Boucle de détection du débit avec un diaphragme
(FT : transmetteur de débit)

Ce système simple sensible au débit volumique (Q) transmet en réalité un signal proportionnel à la pression différentielle (ΔP). Or, la relation entre Q et ΔP n'est pas linéaire. Ainsi un tel système ne convient pas à l'instrumentation ou au dosage, qui exigent une relation linéaire ou une échelle linéaire.

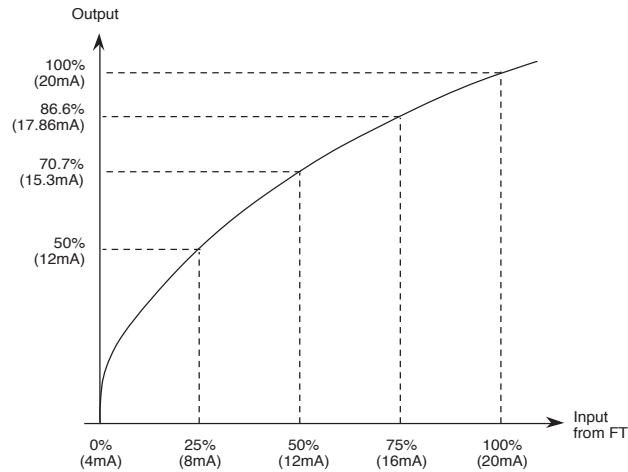
En réalité, la pression différentielle s'accroît avec le carré du débit, ce qui peut s'écrire :

$$\Delta P \propto Q^2 .$$

Autrement dit, le débit volumétrique, Q , est proportionnel à la racine carrée de la pression différentielle, ainsi :

$$Q = \sqrt{\Delta P} .$$

La conversion du signal du transmetteur de débit (figure 9) en un signal directement proportionnel au débit, exige que l'on calcule la racine carrée du signal du transmetteur de débit. La figure 10 montre la relations entre le signal d'entrée et le signal de sortie d'un extracteur de racine carrée.



Note

Figure 12
Signaux d'entrée et de sortie d'un extracteur de racine carrée

Un extracteur de racine carrée est un dispositif électronique (ou pneumatique) qui lit le signal d'un transmetteur de débit, en « calcule » la racine carrée et donne à la sortie le signal linéaire, fonction du débit. Il existe plusieurs méthodes de fabrication d'un extracteur de racine carrée. La discussion des circuits utilisés dépasse toutefois le cadre de ce cours.

La figure 13 montre un montage typique doté d'un extracteur de racine carrée. Il produit un signal proportionnel au débit entre 4 et 20 mA.

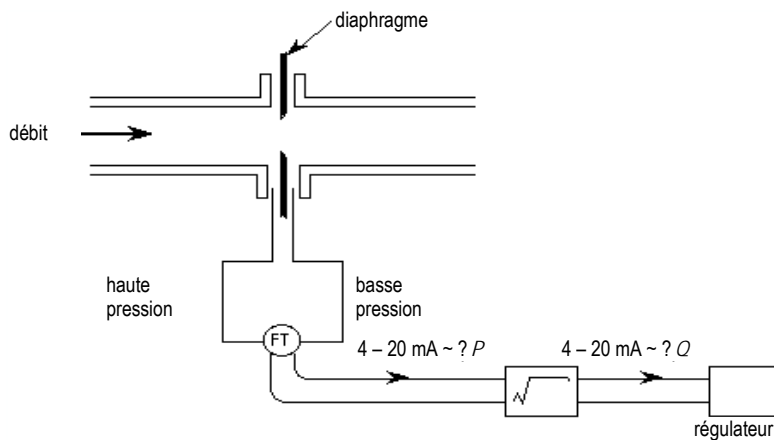


Figure 13
Un montage typique doté d'un extracteur de racine carrée
(FT : transmetteur de débit)

Un courant électrique est habituellement nécessaire au fonctionnement des extracteurs de racine carrée. On les branche directement dans la boucle de courant 4-20 mA. Leur sortie est un courant d'interface 4-20 mA, qui est directement proportionnel au débit dans la tuyauterie.

Tel que montré à la figure 13, la sortie de l'extracteur de racine carrée est branchée directement à un régulateur.

On utilise le régulateur (essentiellement un ordinateur analogique) pour commander un élément direct de régulation, habituellement une vanne.

Note

Relais de coupure

Les extracteurs de racine carrée souffrent d'un inconvénient : si à l'entrée la valeur est faible, une variation minuscule de la pression différentielle se traduira à la sortie par une grande variation de l'indication du débit. On dit que le système présente un gain élevé aux valeurs d'entrée proches de zéro. La figure 14 est un agrandissement du graphique de la figure 12 près de zéro. La variation de la pression entre zéro et le point **A** est la même qu'entre les points **A** et **B**. Toutefois, aux basses pressions, le gain pour une même variation ΔP est nettement supérieur.

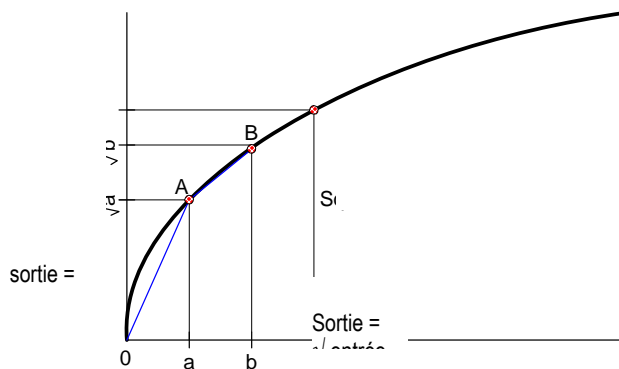
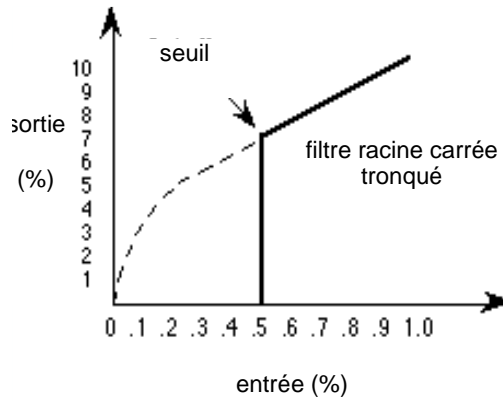


Figure 14
Vue agrandie du graphique d'extraction de racine carrée

Un exemple nous permet d'illustrer l'effet du gain très élevé de l'extracteur de racine carrée pour les faibles valeurs d'entrée. Supposons que l'on interrompe l'écoulement d'un liquide dans une conduite, le transmetteur de débit émettra un signal de 4 mA. Si, à cause du bruit de la température ou d'une autre perturbation, la sortie dévie entre 0 et 1 % (de 4 à 4,16 mA), la sortie variera entre 0 et 10 % (de 4 mA à 5,6 mA). À l'évidence, il faut éliminer cette erreur importante transmise au régulateur.

C'est pourquoi les extracteurs de racine carrée sont dotés de relais de coupure. Le seuil du relais peut être fixé entre 6 et 10 % de la sortie. La figure 15 montre la réponse d'un relais de coupure avec un seuil de 7 % pour la sortie. Dans cet exemple tout signal d'entrée inférieur à $(0,07)^2$, ou 0,49 %, sera rejeté par l'extracteur. Tout signal d'entrée inférieur à 49 %

se traduira en sortie par un signal de 0 %. Lorsque le signal d'entrée dépasse 0,49 %, l'extracteur fonctionne selon la courbe habituelle, en partant de 7 %.



Note

Figure 15
Courbe de réponse pour un extracteur avec un seuil de 7 %.

2.2.3 Débitmètre à compensation de masse volumique

Si l'on utilise un transmetteur de pression différentielle pour trouver le débit, on ne mesure pas un débit volumique ou massique, mais bien une pression différentielle. Nous avons montré qu'il fallait calculer la racine carrée de la pression différentielle pour trouver le débit volumétrique Q :

$$\text{Débit volumique} = Q \propto \sqrt{\Delta P / \rho}$$

Dans le cas de gaz compressibles comme la vapeur, il est plus important de connaître le débit massique, W , que le débit volumique. Pour trouver la masse d'un fluide, il faut donc connaître ρ , la masse volume unitaire ou masse volumique.

$$\text{Débit massique} = W = \rho Q \propto \sqrt{\rho \Delta P}$$

Nous savons que la masse volumique varie en proportion directe de la pression et proportion inverse de la température:

$$\rho \propto K \frac{\text{pression}}{\text{température}}$$

Le coefficient K dont les valeurs sont données par des tableaux est fonction de diverses variables, notamment le calibre du tuyau et les caractéristiques du fluide. On peut résumer en disant que si la température et la pression statique du procédé sont connues, on peut trouver la masse volumique.

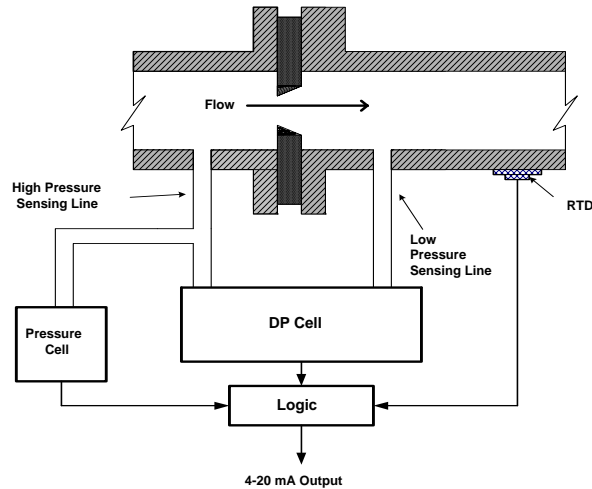


Figure 16

Débitmètre avec compensation de masse volumique

(*flow* : débit, *RTD* : thermomètre à résistance, *high (low) pressure sensing line* : conduite de détection de haute (basse) pression, *DP Cell* : cellule de pression différentielle, *Pressure Cell* : cellule de pression, *Logic* : électronique
4-20 mA output : sortie 4 – 20 mA)

L'utilisation d'un débitmètre avec compensation de masse volumique (synthétisé à la figure 16) est essentielle lorsque la masse d'un gaz est plus importante que son volume, par exemple pour le trajet de la vapeur entre le générateur de vapeur, le surchauffeur et les turbines.

Conditions du procédé

Tel qu'expliqué plus haut, la mesure d'un débit à l'aide d'un des appareils que nous avons décrit est strictement indirecte. La mesure du débit est dérivée du signal d'une cellule à pression différentielle. On peut être appelé à mesurer le débit massique ou volumique d'un liquide ou d'un gaz. Quelque soit le cas, les instruments peuvent être affectés par les conditions du procédé notamment par la température et la pression du liquide.

Température du liquide

La température du fluide peut avoir un effet considérable sur la mesure de son débit. Dans certaines conditions, le liquide peut s'évaporer (et produire des poches de gaz et de la turbulence) ou se solidifier (et produire un blocage et des perturbations de l'écoulement) au point de captation de la mesure.

Dès qu'apparaissent des problèmes de débitmétrie dus à la température, les lectures du débitmètre deviennent instables. Des poches de gaz (provoquant l'apparition de basses pressions) dans la conduite de détection

à haute pression se traduiront par des fluctuations vers le bas du débit mesuré. Ces problèmes sont plus fréquents avec les diaphragmes et les tuyères. Habituellement, des turbulences du côté basse pression s'empireront la hausse de température et causeront des lectures plus stables quoique trop élevées du débit

Note

La température affecte la masse volumique d'un liquide ou d'un gaz selon la relation suivante :

$$\rho \propto K \frac{\text{pression}}{\text{température}},$$

où K est une constante pour le fluide.

Puisque le débit massique (mesuré en livres de vapeur par minute) varie en fonction inverse de la température, on doit compenser ces variations à l'adie d'un débitmètre à compensation de masse volumique.

La mesure du débit à partir de prises de pression dans les coudes repose sur la force centrifuge et est donc très sensible aux variations de masse volumique. La lecture débit augmente en raison inverse de la température.

Pression des liquides

À l'article précédent, nous avons vu comment la pression affectait la masse volumique des liquides et des gaz. Pour une prise de pression dans un coude, la lecture du débit s'accroîtra en fonction de la température du procédé.

$$\rho \propto K \frac{\text{pression}}{\text{température}}.$$

Le débit volumique s'accroît avec la pression et ceci affecte tous les types de débitmètres à pression différentielle. Pour obtenir la mesure correcte du flot volumique, on doit utiliser un débitmètre à compensation de masse volumique tel décrit plus haut.

2.2.4 Les erreurs de débitmétrie

Nous avons déjà énuméré les avantages et les désavantages de chacun des débitmètres en usage dans une centrale. Certains — les diaphragmes notamment — sont facilement endommagés par les particules en suspension ou la vapeur saturée. Il existe également des problèmes communs à tous les débitmètres conduisant à des mesures inexacts ou fausses.

Érosion

En plus de boucher les conduites de détection, les solides, particules et débris en suspension dans la tuyauterie causent l'érosion de l'appareil. Avec son biseau fin et aigu, le diaphragme y est particulièrement sensible. La tuyère et même le venturi sont également affectés, mais de façon moindre. Avec l'usure de l'appareil, la pression différentielle des deux côtés du capteur diminuera et le débitmètre donnera des lectures trop basses.

Suppression des cellules à pression différentielle

Comme nous le mentionnions plus haut, les pressions de fonctionnement sont généralement beaucoup plus élevées que les pressions différentielles. Il convient donc d'utiliser correctement la clavature à trois vannes.

Formation de vapeur dans l'ouverture

Le fonctionnement des débitmètres à pression différentielle repose sur une relation entre la vitesse et la pression. Or, puisqu'il faut moins de pression pour comprimer un gaz, la différence de pression de part et d'autre de la cellule à pression différentielle sera plus élevée si le gaz prend de l'expansion sur la branche basse pression du capteur. Le débitmètre donnera une mesure supérieure au débit réel. La présence de turbulence dans le côté basse pression du capteur rendra la mesure instable. Une petite quantité de gaz ou de vapeur peut grandement affecter la lecture du débit.

Le phénomène inverse peut se produire, du côté haute pression du capteur : des poches de gaz peuvent apparaître à cause de la cavitation ou se former dans un liquide près de son point d'ébullition. Dans ce cas, les fluctuations vers le bas de la pression dans la cellule se traduiront par une indication fautive, trop basse (ou même négative) de la différence de pression.

Le blocage de l'ouverture

Les impacts à haute vitesse des particules ou les solides en suspension peuvent endommager le débitmètre. En outre, l'accumulation de matière dans l'ouverture du capteur augmente la pression différentielle dans la cellule. L'erreur de lecture du débit est fonction de l'importance du débit.

Obturation ou fuite des conduites de détection

Nous avons déjà décrit l'effet de l'obturation ou de la fuite d'une conduite de détection. Leurs effets sont plus prononcés pour les basses pressions différentielles. Il sera donc essentiel d'entretenir et de purger les conduites

Note

de détection. L'erreur instrumentale dépend de l'emplacement de l'obturation ou de la fuite.

Si la conduite du côté haute pression est bloquée ou percée, la lecture résultante sera plus basse. Elle pourrait être aberrante si la pression du côté basse pression est égale ou supérieure à la pression du côté haute pression.

Une conduite bouchée ou percée du côté basse pression produira une lecture trop élevée.

2.3 LA LIMNIMÉTRIE (MESURE DU NIVEAU)

Dans un contexte industriel, la mesure continue et précise du volume d'un liquide dans un récipient a toujours été difficile. Cette tâche est encore plus difficile dans une centrale nucléaire qui contient des liquides très acides ou alcalins, ou dont la température et la pression peuvent être très élevées. Dans cette section nous discutons de la mesure de la hauteur des liquides dans des récipients et l'effet de la température, de la pression et de l'environnement sur cette mesure. Nous considérerons également les divers modes de défaillance.

2.3.1 Fondements de la limnimétrie

Certains systèmes sont très simples : on peut lire la hauteur d'un liquide au travers d'un voyant ou sur un niveau à glace et déduire son volume. D'autres systèmes utilisent des flotteurs reliés à des potentiomètres, ou rhéostats, dont la résistance électrique varie en fonction de la position du flotteur. Ce signal alimente un transducteur qui émet un signal à un instrument étalonné qui donnera la hauteur ou le volume.

Dans cette section, nous étudierons les situations plus complexes où seule une mesure indirecte de la hauteur d'un liquide est possible. On peut effectuer cette mesure à partir de la pression exercée par le liquide dans un récipient.

La pression à la base d'un récipient, la pression hydrostatique, résulte de la gravité et est donc directement proportionnelle à la hauteur du liquide. En d'autres termes, si le niveau double, la pression doublera, ce qui peut s'exprimer comme suit :

$$P = S \cdot H ,$$

où

P est la pression mesurée en pascals,

S est le poids volumique du liquide mesuré en N/m^3 et

H est la hauteur de la colonne de liquide en mètres.

Le poids volumique, est défini comme :

Note

$$S = g \cdot \rho ,$$

où:

ρ est la masse volumique mesurée en kg/m^3
 g est l'accélération gravitationnelle ($9,81 \text{ m/s}^2$).

Note

On peut trouver la hauteur d'un liquide dans un réservoir en mesurant la pression, si le poids volumique est constant.

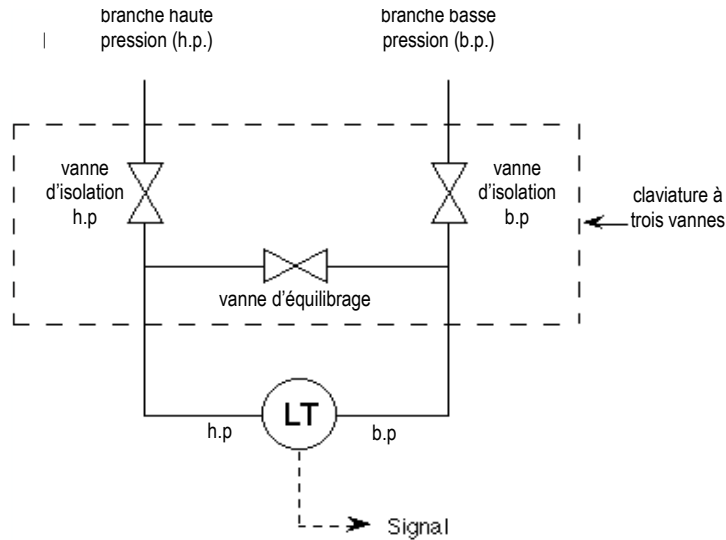
La capsule à pression différentielle sont les dispositifs les plus souvent utilisés pour mesurer la pression à la base du réservoir.

On appelle transmetteur de niveau, un transmetteur de pression différentielle utilisé pour mesurer la hauteur d'un liquide.

Pour maximiser la sensibilité, on devra utiliser une capsule dont la sensibilité est la plus proche possible des pressions prévues pour le liquide. Toutefois, les pressions de systèmes sont souvent beaucoup plus élevées que la pression hydrostatique que l'on doit mesurer. Si au cours de son installation dans le circuit ou de son enlèvement, la pression du procédé est appliquée accidentellement à un seul côté de la capsule, il y a risque de surpression et elle pourrait être endommagée ce qui se traduirait par des mesures erronées.

2.3.2 La claviature à trois vannes

On utilise une claviature à trois vannes pour prévenir l'application d'une surpression sur la capsule. Elle permet également d'isoler le transmetteur de la boucle du procédé. Une claviature à trois vannes est formée de deux vannes de coupure, pour les pressions haute et basse et d'une vanne d'équilibrage des pressions. On désigne parfois la claviature par son nom anglais : *manifold*. La figure 1 montre une installation typique.



Note

Figure 1
La claviature à trois vannes
(LT : transmetteur de niveau)

Lors des activités normales, la vanne d'équilibrage est fermée et les deux vannes de coupure sont ouvertes. Pour isoler le transmetteur du réseau ou la remettre en service, on doit actionner les vannes de façon à ne pas exposer un seul côté de la capsule à pression différentielle à une pression élevée.

Actionnement de la claviature à trois valves

Mise en service du transmetteur de pression

Pour brancher le transmetteur de pression différentielle au reste du réseau, l'on doit effectuer les actions suivantes :

Contrôler que toutes les vannes sont fermées.

1. Ouvrir la vanne d'équilibrage, ce qui garantit qu'une pression identique sera appliquée aux deux côtés du transmetteur — la pression différentielle sera nulle.
2. Ouvrez lentement la vanne de coupure du côté haute pression. Contrôlez la présence de fuite aux côtés haut et basse pressions du transmetteur.
3. Fermez la vanne d'égalisation. Ceci stabilise la pression des deux côtés du transmetteur.
4. Ouvrez la vanne de coupure de la basse pression afin d'appliquer la pression du procédé sur le côté basse pression du transmetteur et créer la différence de pression normale.
5. Le transmetteur est maintenant en service.

Nota : Il pourrait être nécessaire de purger l'air emprisonné dans le boîtier de la capsule.

Isoler le transmetteur du réseau

Pour retirer le transmetteur du service, il suffit d'inverser la procédure exposée ci-dessus.

1. Fermer la vanne de coupure du côté basse pression.
2. Ouvrir la vanne d'équilibrage.
3. Fermer la vanne de coupure du côté haute pression.

Le transmetteur est maintenant isolé.

Nota : L'intérieur du boîtier de la capsule du transmetteur est encore à la pression du procédé. Il faudra la purger.

2.3.3 Mesure du niveau dans une cuve ouverte

Le cas le plus simple est la mesure du niveau d'un liquide dans une cuve ouverte. On peut voir à la figure 2 une installation typique de mesure de la hauteur d'un liquide utilisant une capsule de pression différentielle.

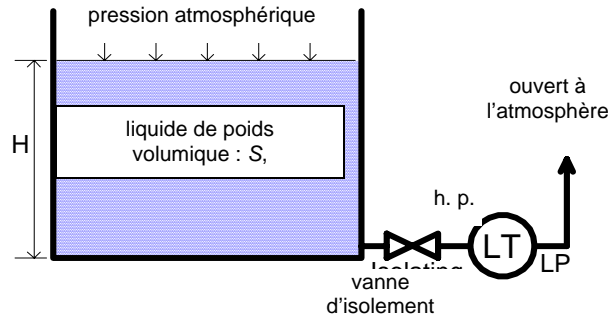


Figure 2
Mesure du niveau de liquide dans une cuve ouverte

Puisque la cuve donne sur l'atmosphère, on en relie la base au côté haute pression du transmetteur, le côté basse pression étant ouvert à l'air. Le transmetteur de niveau fonctionne comme un simple transmetteur de pression. Ce qui s'exprime comme :

$$\begin{aligned}P_{\text{haute}} &= P_{\text{atm}} + S \cdot H \\P_{\text{basse}} &= P_{\text{atm}} \\ \text{pression différentielle} = \Delta P &= P_{\text{haute}} - P_{\text{basse}} = S \cdot H\end{aligned}$$

On peut étalonner le transmetteur de niveau pour qu'il émette un signal de 4 mA lorsque la cuve est vide et de 20 mA lorsqu'elle est pleine.

Note

2.3.4 Mesure en cuve fermée

Lorsqu'une cuve est fermée, un gaz ou de la vapeur peut se former au-dessus du liquide. Il faut donc compenser pour la pression supplémentaire du gaz. Tout changement de la pression du gaz causera un se traduira par une variation dans le signal du transmetteur. Dans certains cas, la pression exercée par la phase gazeuse peut être si élevée que la pression hydrostatique de la phase liquide soit négligeable. Par exemple, la pression hydrostatique d'un générateur de vapeur d'une centrale CANDU pourrait n'être que de 30 kPa (trois mètres), alors que la pression de vapeur atteint habituellement 5 MPa. On peut compenser cette différence en appliquant la pression du gaz aux deux côtés du transmetteur de niveau. On utilise alors la pression du gaz comme pression de référence sur le côté basse pression de la cellule à pression différentielle. On comprend facilement l'utilité de la clavature à trois vannes pour protéger la cellule de ces surpressions.

Note

La mesure du niveau dans une cuve fermée, exige un arrangement différent des conduites de pression, comme le montre la figure 3.

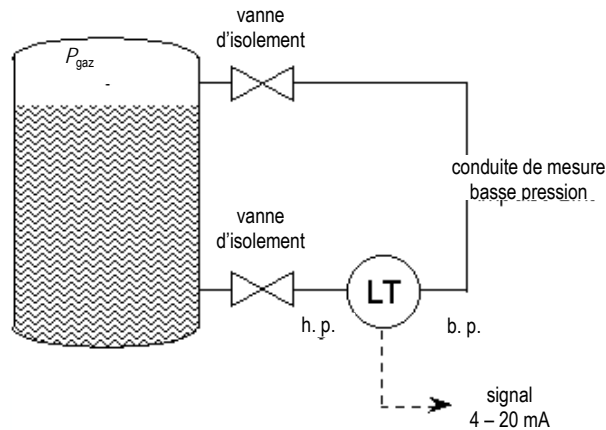


Figure 3
Installation typique de mesure du niveau dans une cuve fermée
(LT : transmetteur de niveau)

Nous avons :

$$P_{\text{haute}} = P_{\text{gaz}} + S \cdot H$$
$$P_{\text{basse}} = P_{\text{gaz}}$$
$$\Delta P = P_{\text{haute}} - P_{\text{basse}} = S \cdot H$$

La pression due au gaz est éliminée, et seule la pression causée par la hauteur du liquide est mesurée. Lorsque la conduite de basse pression est connectée directement à la phase gazeuse au-dessus du liquide, on parle de conduite sèche.

Conduite sèche

La figure 4 montre une installation complète avec une conduite sèche et une clavature à trois vannes.

Note

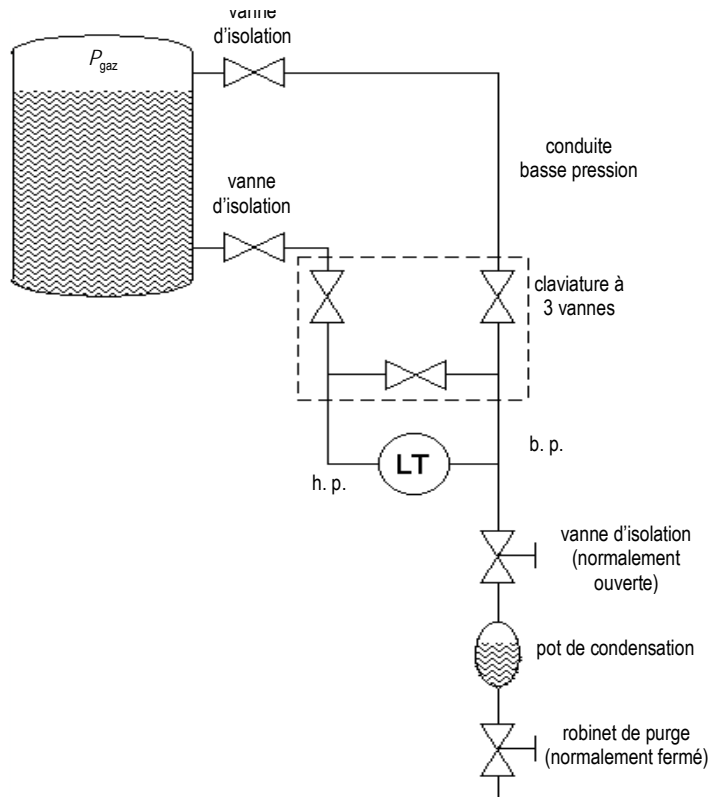


Figure 4
Installation avec une conduite sèche et une clavature à trois vannes

Si le gaz peut se condenser — de la vapeur d'eau par exemple — une colonne de liquide peut se former dans la conduite à basse pression, laquelle exercera une pression supplémentaire dans la moitié basse pression du transmetteur. On peut résoudre cette difficulté en installant un pot de condensation sous le transmetteur, du côté basse pression, comme le montre la figure 4. Il faut purger régulièrement le liquide du pot de condensation, pour s'assurer que la conduite de pression ne contient que du gaz.

En pratique, on utilise rarement les conduites sèches à cause de la fréquence des opérations d'entretien nécessaires. Dans une centrale, les conduites sèches sont notamment utilisées pour mesurer la hauteur du liquide dans une cuve d'injection de poison. Le gaz, dans ce cas, est l'hélium qui ne peut se condenser. Dans la plupart des cas, on utilise une conduite humide pour mesurer les niveaux dans les cuves fermées.

Conduite noyée

Dans ce type de système, la conduite de basse pression est complètement remplie de liquide (normalement le même liquide que le procédé), d'où son nom de « conduite noyée ». Le transmetteur de niveau et sa clavature à trois vannes remplissent les mêmes rôles que dans le système à conduite sèche. La figure 5 montre une installation typique.

Note

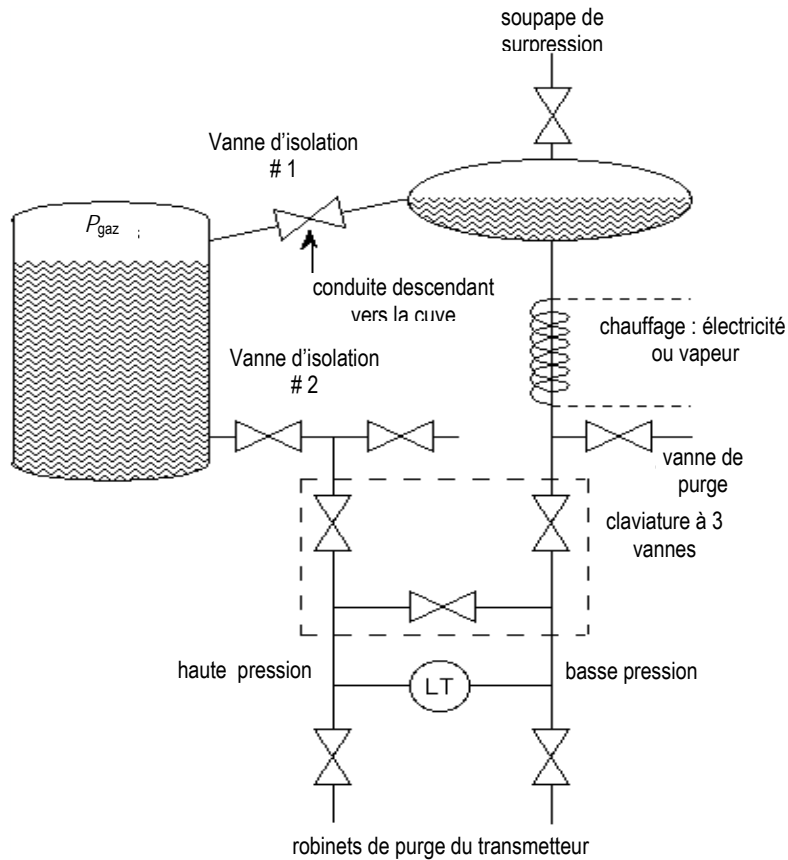


Figure 5
Montage avec une conduite noyée

Au sommet de la conduite de mesure de la basse pression se trouve une petite cuve fermée appelé « pot de référence ». Le gaz ou la vapeur se condenseront dans la conduite noyée et le « pot de référence ». Le pot de référence qui communique avec la cuve par une conduite inclinée, conserve une pression hydrostatique constante sur le côté basse pression du transmetteur de niveau. Cette pression constante peut facilement être corrigée lors de l'étalonnage. (Notez qu'il convient d'actionner la clavature à trois vannes pour maintenir le liquide dans la conduite.)

Si le réservoir est à l'extérieur, il pourrait être nécessaire de chauffer la conduite noyée pour prévenir le gel du liquide. On enroulera du fil chauffant autour de la conduite un tuyau contenant de la vapeur pour

conserver la température du liquide de condensation au-dessus de son point de solidification.

Notez les deux séries de robinets de purge. Ceux situés proches du transmetteur sont prévus uniquement à la purge du transmetteur. Les deux autres robinets, directement au-dessus de la claviature à trois vannes sont utilisées pour la purge et le remplissage de la conduite de haute pression et la conduite humide.

En plus de la claviature à trois vannes, la plupart des installations de transmetteurs ont des vannes de coupure au point où les conduites de pression sont branchées au procédé. Ces vannes de coupure servent à isoler le transmetteur lors d'activités d'entretien.

Compensation pour la hauteur

On ne peut pas toujours placer les cellules à pression différentielle exactement au fond des cuves dont nous mesurons le niveau. Le système de mesure doit donc tenir compte la pression hydrostatique du liquide dans les conduite de détection. Deux compensations sont nécessaires.

Déplacement du zéro vers le bas

Parfois, on ne peut pas monter le transmetteur de zéro au fond de la cuve. Supposons que pour faciliter l'entretien, l'on ait installé le transmetteur à X mètres du fond d'une cuve ouverte, tel que montré à la figure 6.

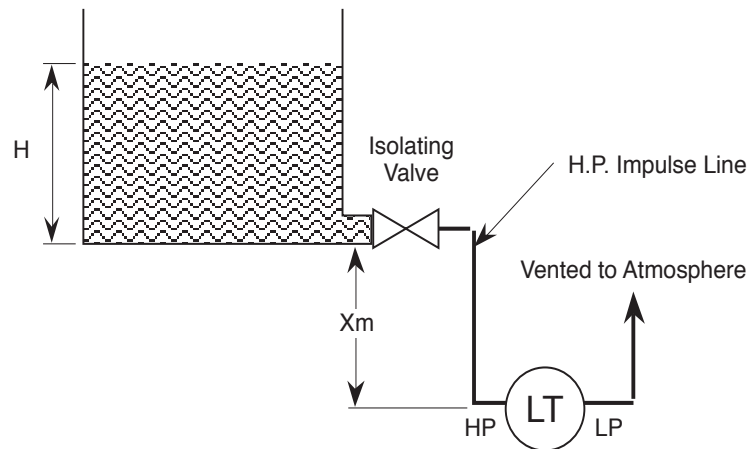


Figure 6
Transmetteur de niveau avec déplacement du zéro

Dans la cuve, le liquide exerce une pression variant en fonction de sa hauteur, H , sur la moitié haute pression du transmetteur. Le liquide dans la

Note

conduite de détection à haute pression exerce également une pression sur le côté haute pression. Cette pression toutefois ne varie pas avec le temps.

Si la hauteur du liquide dans la cuve est de H mètres et la conduite est longue de X mètres, la pression dans la moitié haute pression du transmetteur sera :

$$\begin{aligned}P_{\text{haute}} &= S \cdot H + S \cdot X + P_{\text{atm}} \\P_{\text{basse}} &= P_{\text{atm}} \\ \Delta P &= P_{\text{haute}} - P_{\text{basse}} = S \cdot H + S \cdot X\end{aligned}$$

Donc la pression du côté haute pression sera toujours supérieure de $S \cdot X$ à la pression réelle exercée par la hauteur de liquide dans la cuve. À cause de cette pression constante, le signal de sortie sera supérieur à 4 mA si la cuve est vide et à 20 mA si elle est pleine. Il faut tarer le transmetteur par une valeur égale à $-S \cdot X$ pour que son signal soit purement proportionnel à $S \cdot H$. On appelle cette procédure que l'on peut effectuer lors de l'étalonnage du transmetteur « tarage à zéro vers le bas » ou « déplacement du zéro vers le bas ». On peut installer dans le transmetteur un accessoire de déplacement du zéro.

Déplacement du zéro vers le haut

Lorsque l'on utilise une conduite noyée (figure 7) la moitié basse pression du transmetteur de niveau sera toujours soumise à une pression supérieure à la moitié haute pression. Cette situation s'explique par le fait que la hauteur de la conduite noyée, X , est toujours supérieure ou égale à la hauteur maximale du liquide, H , dans la cuve. Donc :

$$\begin{aligned}P_{\text{haute}} &= P_{\text{gaz}} + S \cdot H \\P_{\text{basse}} &= P_{\text{gaz}} + S \cdot X \\ \Delta P &= P_{\text{haute}} - P_{\text{basse}} = S \cdot H - S \cdot X \\ &= S \cdot (X - H)\end{aligned}$$

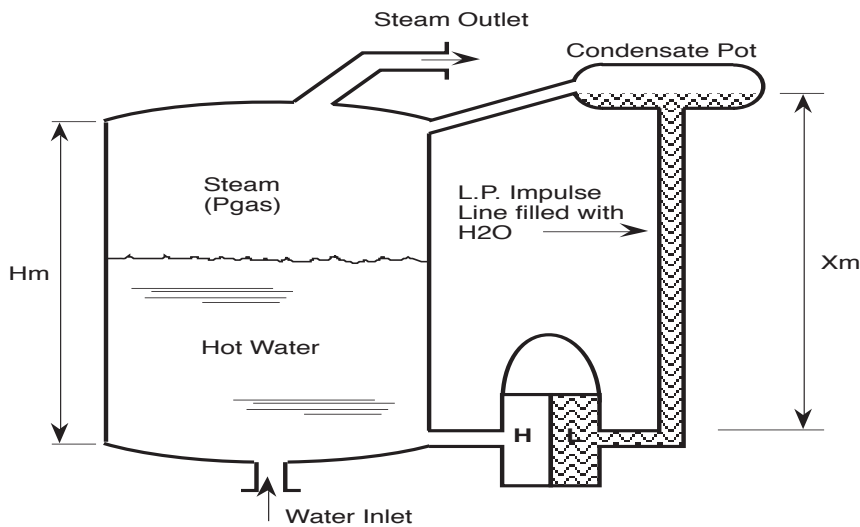
La différence de pression, ΔP , exercée sur le transmetteur est toujours négative (la pression du côté basse pression est plus élevée que celle du côté haute pression). Si la cuve est vide, la pression différentielle sera égale à $\Delta P = -S \cdot X$ et, si elle est pleine, à $\Delta P = -S \cdot (X - H)$.

Si on ne corrige pas à l'étalonnage cette erreur négative constante, égale à $-S \cdot X$ le transmetteur donnera toujours des valeurs trop basses.

Pour étalonner correctement le transmetteur on doit donc lui donner un biais positif constant égal à $+S \cdot X$.

Note

Cette technique de tarage est appelée déplacement du zéro vers le haut.



Note

Figure 7
Compensation du zéro pour la hauteur de la conduite noyée

2.3.5 Limnimètre à bulles

Il est préférable d'éviter mettre un transmetteur de niveau en contact avec un liquide radioactif, corrosif ou contenant des solides en suspension. Pour mesurer leur niveau, on peut utiliser un limnimètre à bulles.

Utilisation d'un limnimètre à bulles dans une cuve ouverte

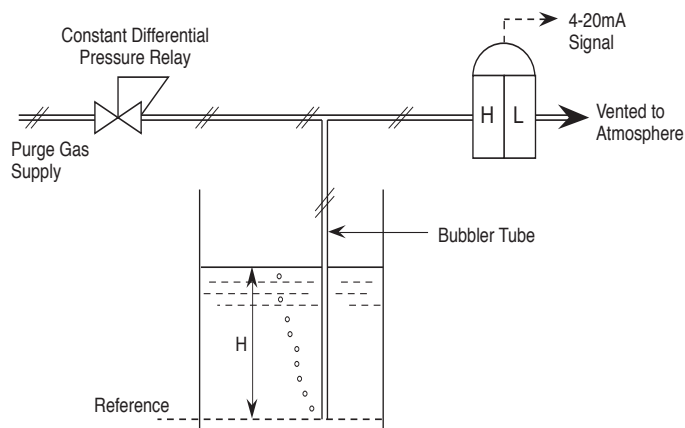


Figure 8
Montage d'un limnimètre à bulles dans une cuve ouverte

La figure 8 montre un montage typique pour un limnimètre à bulles : le tube de bullage (ou canne d'insufflation) est immergée jusqu'au fond de la cuve contenant le liquide dont on veut mesurer la hauteur. Un gaz (le gaz de bullage) est poussé dans le tube. Supposons au départ que la cuve est

vide. Le gaz peut donc s'échapper librement à l'extrémité du tube et la pression d'alimentation du gaz est égale à la pression atmosphérique. À mesure que l'on verse du liquide dans la cuve, la pression hydrostatique exercée par le liquide et donc à l'embouchure du tube s'accroît. De fait, la pression du liquide joue le rôle d'un sceau qui empêche le gaz de bullage de quitter le tube.

Conséquemment, la pression d'alimentation dans le tube devra s'accroître pour contrebalancer la pression hydrostatique du liquide ($P = S \cdot H$). À l'équilibre la pression d'alimentation dans le tube de bullage sera égale à la pression hydrostatique du liquide. Elle restera constante tant que le niveau du liquide demeurera constant. Tout surcroît de pression provoquera la production de bulles dans le liquide.

La pression d'alimentation augmentera proportionnellement au niveau du liquide, si sa masse volumique est constante.

Un transmetteur de niveau (cellule de pression différentielle) peut servir à la mesure de la pression d'alimentation. Si la cuve est ouverte, on relie le côté haute pression au tube de bullage et on laisse le côté basse pression ouvert à l'air. La sortie du transmetteur est proportionnelle à la hauteur du liquide.

Pour garantir l'ininterruption du bullage, quel que soit le niveau, on pourra installer un *relais de pression différentielle constante* dans la conduite du gaz de bullage. Ce relais entretient un débit constant du dans le tube, en dépit des variations de la hauteur du liquide ou de l'alimentation, ce qui garantit que le bullage continuera même au niveau maximum et, s'il y a peu de liquide, que le débit des bulles n'augmentera pas au point de perturber la surface du liquide. On retiendra que seul la constance du bullage garantit la précision du signal de mesure.

Les limnimètres à bulles possèdent un atout important : la position du transmetteur de niveau n'est pas fixe, puisqu'il ne capte que la pression d'alimentation du gaz d'alimentation. On peut donc les placer à une certaine distance du procédé. On mesure le niveau des piscines de stockage du combustible avec un limnimètre à bulles.

Utilisation d'un limnimètre à bulles dans une cuve fermée

Si on utilise un limnimètre à bulles pour mesurer la hauteur d'un liquide dans une cuve fermée, on devra prévoir un moyen de régulariser la pression dans le volume occupé par le gaz. Sinon l'accumulation du gaz des bulles qui s'échappent du liquide feront augmenter la pression statique au point où la pression d'alimentation du bullage ne pourra la contrebalancer. En conséquence, le bullage sera interrompu et le signal sera imprécis. Comme pour les mesures indirecte du niveaux dans une

Note

cuve fermée, le côté basse pression du transmetteur de niveau devra être relié au volume occupé par le gaz pour tenir compte de la pression du gaz.

On utilise notamment les limnimètres à bulles pour mesurer la hauteur de l'eau dans les piscines de refroidissement du combustible irradié et de l'eau ordinaire dans les cuves de réglage zonal liquide.

Note

2.3.6 Effet de la température sur la mesure du niveau

Les mesures du niveau à partir de la pression différentielle, ΔP , sont par définition affectées par la température et la pression. On se souviendra que la pression à la base de la colonne de liquide, P , dépend directement de sa hauteur, H , et de la masse volumique du liquide, ρ . On peut récrire cette relation, $P \propto H\rho$, en fonction de la hauteur :

$$H \propto \frac{P}{\rho}.$$

Or, la masse volumique d'un liquide ou d'un gaz est inversement proportionnelle à sa température :

$$\rho \propto \frac{1}{T}.$$

Donc pour une quantité fixe de liquide dans une cuve, la pression, P , exercée à la base sera constante, mais H , la hauteur variera directement avec la température :

$$H \propto T.$$

Considérons le scénario illustré à la figure 9(a) : une quantité donnée liquide est, à la figure 9(b), soumise une température plus élevée :

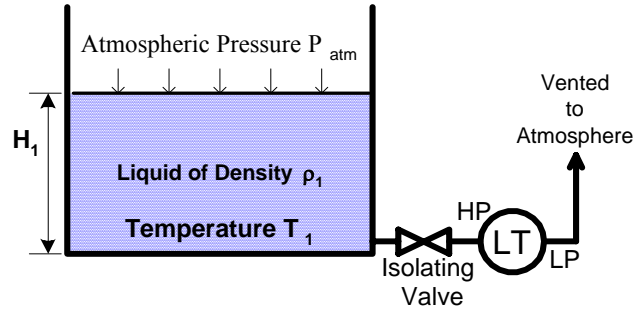


Figure 9(a)
Température basse du procédé

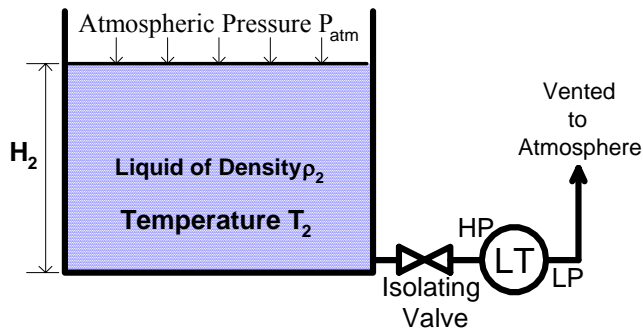


Figure 9(b)
Température haute du procédé

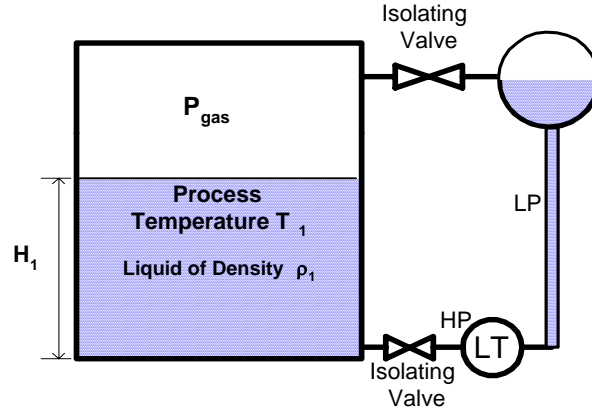
Puisque la quantité de liquide — sa masse — ne varie pas en passant de (a) à (b), la pression exercée à la base de la cuve n'aura pas changé. Donc, l'indication de la hauteur du liquide restera la même. Toutefois, puisque le volume qu'occupe le liquide a augmenté, sa hauteur s'est accrue.

Le scénario de la figure 9 est fréquent en contexte industriel. Supposons que l'on ait étalonné un transmetteur de niveau pour qu'il donne une indication exacte à 75 °C.

Si la température du procédé monte à 90 °C, comme à la figure 9(b), le niveau réel sera supérieur au niveau indiqué.

Une telle erreur due à la température est également possible dans les appareils dotés d'une conduite noyée (figure 10).

Note



Note

Figure 10
Effet de la température sur un appareil à conduite noyée

Si les liquides dans les conduites de référence et de mesure sont toutes deux à la température d'étalonnage du transmetteur de niveau, l'appareil donnera une indication exacte du niveau. Cependant, si la température du procédé augmente, la hauteur du liquide augmentera, comme nous l'avons vu plus haut, sans que ne change l'indication du niveau.

D'autres erreurs sont possibles si les températures du liquide dans la conduite de référence et la conduite de mesure sont différentes.

L'indication du niveau présentera une erreur positive (indication plus haute que la réalité) si la température de la conduite de référence (noyée) dépasse celle de la conduite de mesure (du procédé).

Par exemple, considérons les variations de la température de l'environnement d'une cuve de liquide dotée d'une conduite noyée. Si la température tombe et que la conduite noyée refroidit, la masse volumique du liquide qu'elle contient augmentera. La température du liquide dans la cuve en variera pas (à cause de son grand volume et son contact avec le procédé). Conséquemment, la pression augmentera dans la conduite de référence et l'appareil indiquera un niveau plus bas. Si un tel refroidissement affecte la mesure du niveau dans le générateur de vapeur, l'indication trop basse de niveau dans le système d'arrêt pourrait déclencher inutilement une chute de puissance contrôlée. Toutefois on peut dans ces situations, éviter les chutes de puissance contrôlées dues à des niveaux trop élevés. Dans une situation extrême, la conduite noyée pourrait geler, rendant inopérant le système de mesure. On peut facilement éviter cette éventualité en enroulant la conduite avec un fil chauffant (Figure 5).

L'augmentation de la température, la présence de bulles de gaz ou de vapeur, ou encore l'assèchement de la conduite noyée peut provoquer une indication faussement haute du niveau.

Une indication artificiellement élevée du niveau, alors que le niveau réel est dangereusement bas, pourrait empêcher l'activation d'un système de sécurité ajusté pour réagir à une valeur basse d'un paramètre d'arrêt.

Le niveau réel pourrait descendre si bas qu'il provoquerait l'apparition de cavitation dans les pompes aspirant le liquide du réservoir ou la diffusion de gaz dans les pompes; deux éventualités menant à leur blocage, par le gaz, et la réduction ou la fin de leur débit. Si les pompes sont reliés à un système de sécurité comme le système d'injection dans le cœur du réacteur ou un système connexe comme le circuit caloporteur primaire, cette erreur de lecture pourrait conduire à une dégradation du système de protection et augmenter la probabilité d'un endommagement du combustible.

Note

2.3.7 L'effet de la pression sur la mesure du niveau

Tout comme la température, la pression affecte les indications des systèmes limnimétriques basés sur la pression différentielle, ΔP . Toutefois ces effets sont moindres que ceux présentés à la sous-section précédente.

On se rappellera que la pression à la base d'une colonne de liquide, P_L , dépend directement de sa hauteur, H , et de sa masse volumique ρ . On peut récrire cette relation, $P_L \propto H\rho$ en fonction de la hauteur :

$$H \propto \frac{P_L}{\rho}.$$

La masse volumique d'un liquide ou d'un gaz est directement proportionnelle à la pression du procédé, ou pression de système, P_s :

$$\rho \propto P_s.$$

Donc, pour une quantité donnée de liquide, la pression P_L (pression du liquide) exercée à la base de la cuve demeurera constante, mais sa hauteur variera en fonction inverse de la température du procédé ou du système :

$$H \propto \frac{1}{P_s}$$

Puisque la plupart des liquides sont quasi incompressibles, la pression du procédé n'affectera pas le niveau, sauf s'il y a une grande quantité de vapeur.

2.3.8 Les erreurs de limimétrie

Les techniques de mesures décrites dans ce module sont indirectes. L'indication du niveau repose sur la pression exercée par la hauteur du liquide contenu dans une cuve sur une cellule de pression différentielle.

Les problèmes provenant de l'environnement ont un impact considérable sur la précision de ces mesures indirectes.

Branchement

Ceci peut paraître amusant, mais une source d'erreurs fréquentes est l'inversion des conduites de détection vers la cellule de pression différentielle.

Cette faute est plus facile à commettre lorsque la pression de fonctionnement est élevée relativement à la pression hydrostatique due à la hauteur du liquide, notamment pour les cuves fermées.

Si la cellule de pression différentielle n'est pas correctement branchée, l'indication de niveau descendra quand la hauteur du liquide s'élèvera.

Surpressions

Les cellules de pression différentielles sont munies d'une claviature à trois vannes pour éviter les surpression et faciliter l'enlèvement des cellules pour l'entretien. Une utilisation incorrecte peut provoquer une surpression accidentelle de la cellule. Dans certains cas, elle se brisera sur le coup, dans d'autres, le diaphragme interne peut être tordu. Selon la nature de la défaillance, la mesure pourrait être ou trop haute ou trop basse.

Notez que si l'on ouvre accidentellement la vanne d'équilibrage de la claviature, l'indication du niveau tombera à zéro puisque la pression sera égale sur les deux moitiés de la cellule.

Conduites de détection

Les conduites de détections sont les veines et les artères des cellules de pression différentielle, elles doivent remplir correctement leurs fonctions. Nous terminons cette section en présentant les problèmes les plus fréquents.

Obstruction des conduites de détection

Les conduites de détection de petit calibre sont sujettes au blocage par des particules en suspension, ce qui conduit à des mesures imprécises. La « paresse » inopinée de l'appareil à une variation prévu de niveau, est symptomatique de ce problème. Il est nécessaire de purger et de rincer périodiquement les conduites de détection.

La purge des conduites de détection

On doit, tel que mentionné ci-dessus, purger les conduites pour retirer le débris ou les particules qui peuvent se déposer au fond de la cuve et dans

Note

les conduites. Qui plus est, dans les cuves fermées avec des conduites sèches, on doit éliminer périodiquement le condensat des gaz et vapeurs pour empêcher l'apparition d'une pression due à ces liquides dans la conduite basse pression. Négliger cet entretien résultera en une indication du niveau trop basse par rapport à la réalité. Lors des purges, on devra suivre les procédures à la lettre pour protéger les cellules de pression différentielle de la surpression. Une telle éventualité pourrait survenir si, avant de procéder, on ne ferme pas les vannes d'isolation et l'on ouvre pas la vanne d'équilibrage.

Une perte de liquide dans une conduite noyée (de référence), causée par une fuite ou une purge, provoquera une indication anormalement élevée du niveau.

Une fuite dans la conduite du procédé (de mesure) donnera une indication anormalement basse du niveau.

2.4 LA THERMOMÉTRIE (MESURE DE LA TEMPÉRATURE)

Puisque la température affecte presque tous les aspects de sa vie, notre espèce a créé, depuis des siècles, différents appareils de mesure de la température. Nous utilisons par exemple le thermomètre à mercure, bien que sa conception remonte à plusieurs centaines d'années. Son fonctionnement repose sur la dilatation thermique de liquides, comme le mercure ou l'alcool, un phénomène connu depuis la nuit des temps. Dans un thermomètre le liquide conservé dans une petite ampoule à la base d'un tube de verre se dilate et forme une colonne dont la hauteur est proportionnelle à la température. Plusieurs thermostats modernes reposent sur le même principe. Dans ce module, nous traiterons de la théorie et du fonctionnement des appareils de thermométrie les plus fréquemment utilisés dans une centrale nucléaire, notamment, les thermocouples, les thermostats et les capteurs de température à résistance. Les thermocouples et les thermomètres à résistance sont habituellement reliés à un circuit de régulation ou des appareils permettant un contrôle continu de la température. On utilise les thermostats pour assurer une régulation positive directe de la température de systèmes, dans les limites définies.

2.4.1 Le thermomètre à résistance électrique

La composition de chaque métal lui confère une résistance spécifique au passage du courant électrique. On appelle résistivité cette valeur qui, pour la plupart des métaux, varie en proportion directe de la température. Sur certains intervalles de température, cette variation est linéaire. La pente de sa variation s'appelle coefficient de température de la résistance ou sensibilité thermique. Cette linéarité forme la base de la mesure de la température par la résistance électrique. Les thermomètres à résistance sont essentiellement une bobine de fil de haute précision dont la résistance

Note

varie avec la température :. La mesure de la résistance électrique du fil nous donne indirectement sa température.

On utilise divers métaux purs pour fabriquer les thermosondes, notamment le platine, le nickel et le cuivre. Une thermosonde typique contient une bobine de fil fin, ce qui maximise la variation de résistance, et minimise l'encombrement. À cause de leur précision et de leur linéarité, on choisit souvent les thermosondes de platine pour la mesure des températures des procédés

Le branchement du thermomètre à résistance à un pont de Wheatstone permet de mesurer de très petites variations de résistance électrique. Le pont de Wheatstone qui sert transmetteur de température, compare la résistance de la thermosonde à celle de trois résistances de haute qualité dont la résistance électrique est très bien connue.

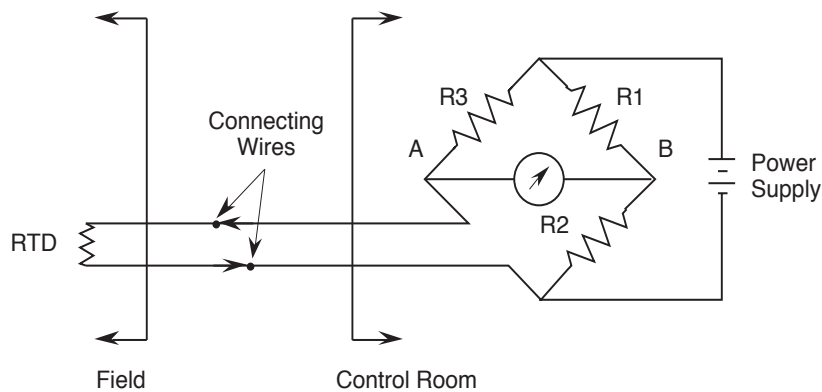
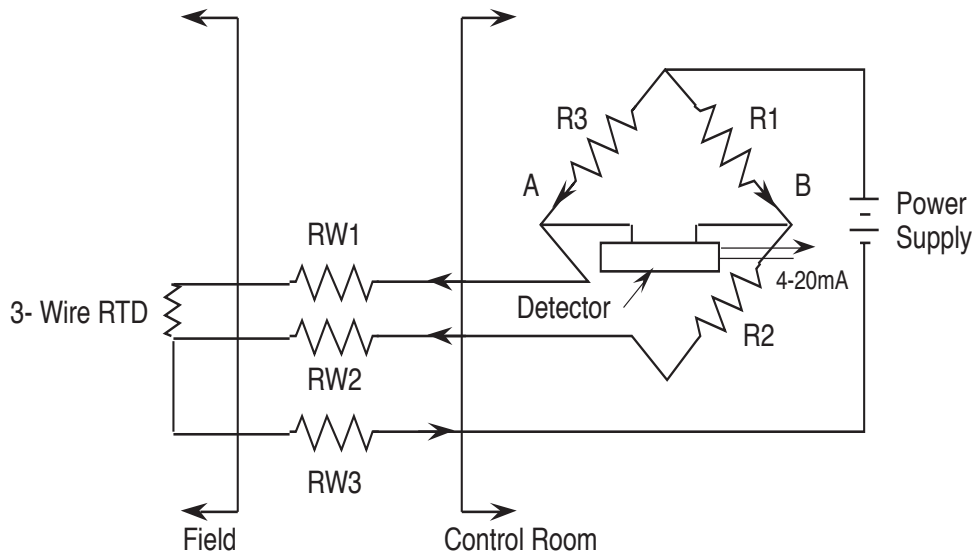


Figure 1

Un thermomètre à résistance branché à un pont de Wheatstone

Un pont de Wheatstone est constitué d'une thermosonde à résistance, de trois résistances, d'un voltmètre et d'une source de tension (figure 1). Lorsque le courant dans le fil du milieu est nul — donc que la tension électrique aux points A et B est la même — le pont est dit en équilibre. Cet équilibre est le point zéro de l'indication de température du thermomètre à résistance. Avec l'augmentation de la résistance, la tension lue par le voltmètre augmentera. Si on remplace le voltmètre par un transducteur de tension, on pourra générer un signal d'interface 4-20 mA, proportionnel à l'intervalle de température considéré. Comme pour les thermocouples, on ne peut déporter le transmetteur loin de la thermosonde. Les fils de connexion étant longs, leur résistance électrique pourrait changer avec les fluctuations de la température ambiante. Ces variations introduiraient une erreur de mesure. On peut résoudre ce problème en utilisant une sonde à trois fils.

Note



Note

Figure 2
Thermomètre à résistance avec sonde à trois fils

La figure 2 montre un montage avec une sonde thermométrique à trois fils.

Les fils de raccordement (w_1 , w_2 et w_3) ont la même longueur et donc la même résistance électrique. La source de tension est branchée à un bout de la résistance et au sommet du pont de Wheatstone. On voit que la résistance électrique de la branche droite du pont est égale à $R_1 + R_2 + R_{W2}$. La résistance électrique de la branche gauche est égale à $R_3 + R_{W3} + R_{sonde}$. Puisque $R_{W1} = R_{W2}$, les résistances électriques des fils s'annulent, ce qui élimine l'effet des fils de connexion.

Avantages et inconvénients des thermomètres à résistance

Avantages

- Le temps de réaction des résistances est beaucoup plus court que celui des thermocouples : de l'ordre d'une fraction de seconde.
- Ces capteurs n'ont pas de problèmes de dérive, puisque contrairement aux thermocouples, ils ne sont pas auto-alimentés.
- Dans leur intervalle d'utilisation ils sont plus précis et plus sensibles que les thermocouples.
- Il faut, dans certains montages, installer de longs fils de connexion, les thermomètres à résistance ne nécessitent pas de câbles de rallonge particuliers.

- Contrairement aux thermocouples les thermomètres à résistance sont peu sensibles au rayonnement (bêta, gamma et neutronique). La quantité mesurée est la résistance et non la tension électrique.

Inconvénients

- Le métal utilisé pour fabriquer les thermomètres à résistance doit être aussi pur que possible. Ils sont en conséquence beaucoup plus chers que les thermocouples.
- En général l'intervalle de température mesuré un thermomètre à résistance est plus restreint que celui d'un thermocouple.
- Une défaillance de l'alimentation électrique peut fausser la mesure.
- Puisque l'on mesure de petits changements de résistance, les joints doivent donc être petits, serrés et sans corrosion.

Dans une centrale, on utilise les thermomètres à résistance pour mesurer la température dans le réacteur et du liquide caloporteur dans le canal de combustible.

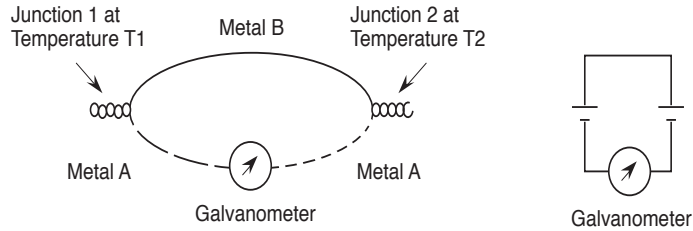
Modes de défaillance

- L'ouverture de la thermosonde ou du câblage la reliant au point de Wheatstone sera interprété comme une élévation de température.
- Une chute de tension électrique ou un court-circuit dans la thermosonde sera interprété comme une baisse de température.

2.4.2 Les thermocouples

Un thermocouple, ou couple thermoélectrique, est formé de deux fils d'un métal différent joints à leurs extrémités (par torsion, soudure ou brasure). Le chauffage de cette jonction génère une tension électrique (ou force électromotrice : FEM) de quelques millivolts (mV). On dit des thermocouples qu'ils sont auto-alimentés. La figure 3 montre un circuit de thermocouple complet.

Note



Note

Figure 3
Le circuit d'un thermocouple

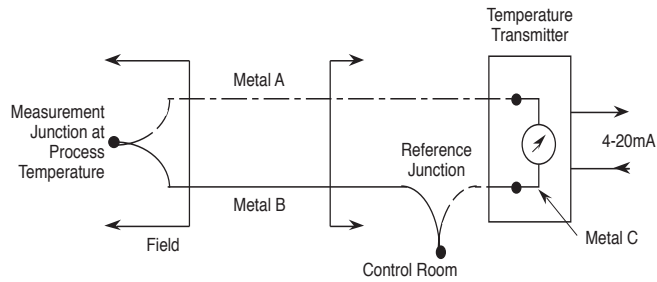
La tension produite à chaque jonction dépend de sa température. Si la température à la jonction 1, T_1 , est inférieure à T_2 , la température à la jonction 2, la FEM produite à la jonction 1 sera supérieure à celle produite à la jonction 2. Dans le circuit illustré plus haut, le courant mesuré par le galvanomètre dans la boucle de courant dépend de la différence des FEM produites aux deux jonctions.

Pour mesurer la température d'un procédé, l'une des extrémités du thermocouple doit être en contact avec le procédé et l'autre gardée à une température constante. L'extrémité en contact avec le procédé est appelée la *soudure chaude* ou *jonction de mesure*, l'autre, gardée à température constante, est appelée *soudure froide* ou *jonction de référence*. La FEM du circuit (FEM totale) est la résultante des FEM générées aux deux jonctions :

$$FEM_c = FEM_m = FEM_r .$$

Si nous connaissons la FEM_c et la FEM_r , on peut trouver la FEM_m et calculer la température relative.

Un transmetteur est nécessaire pour convertir la FEM produite par le thermocouple au signal normalisé 4-20 mA. On l'appelle transmetteur de température. La figure 4 montre un schéma du circuit du transmetteur de température.



Note

Figure 4

Transmetteur de température avec un thermocouple schématisé

Le circuit de mesure de la température illustré ci-dessus est formé d'un thermocouple branché directement à un transmetteur de température. Le circuit n'impose pas une configuration particulière : on peut placer les jonctions froides et chaudes là où elles accompliront le mieux leurs fonctions. Dans la plupart des cas, on mesure les températures pour prévenir les montées de température des équipements pour assurer un fonctionnement sécuritaire de la centrale. On réalise ceci en plaçant la jonction chaude sur l'appareil ou à l'intérieur de celui-ci, et la jonction froide à proximité du transmetteur, comme le montre la figure 5.

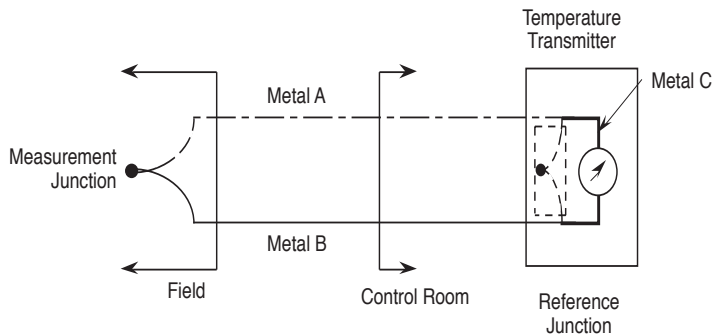


Figure 5

Circuit typique de mesure de température avec un thermocouple

Avantages et inconvénients des thermocouples

Avantages

- On utilise des thermocouples sur la plupart des transformateurs. La jonction chaude est plongée dans l'huile du transformateur et la jonction froide est placée à l'extérieur près du transmetteur. Cette installation simple et robuste permet de détecter directement la montée de la température de l'huile par rapport à l'air ambiant.
- En général, seuls des thermocouples sont utilisés dans la salle des turbines, à cause de leur robustesse et leur faible coût.

- Les thermocouples peuvent mesurer des températures dans un intervalle plus étendu que les résistances.

Inconvénients

- Pour mesurer d'une température loin de l'emplacement du transmetteur et de la référence on devra installer des fils d'extension de thermocouple ou des câbles de compensation.
- On ne peut pas utiliser de thermocouples dans les zones de rayonnement intense (la voûte du réacteur par exemple). Le rayonnement, notamment les rayons bêtas produits par l'activation neutronique, produira une FEM dans les fils du thermocouple. Le signal du thermocouple étant une FEM, la tension électrique induite provoquera une erreur dans l'indication de température.
- La réponse des thermocouples est plus lente que celle des thermomètres à résistance.
- Si l'électronique de commande n'est pas à proximité et que l'on utilise des transmetteurs de températures (des transducteurs de millivolts à des milliampères), une défaillance du bloc d'alimentation produira évidemment des lectures erronées.

Modes de défaillance

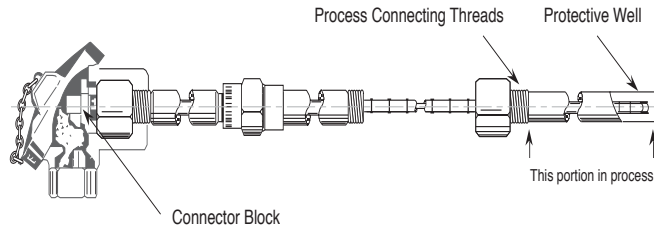
Si le circuit du thermocouple est ouvert, le courant ne peut circuler, la lecture de la température sera trop basse, en fait, sous l'échelle.

Un court circuit dans le détecteur résultera en un courant de fuite dans le sol et donc à un FEM inférieure ce qui se traduira en une lecture trop basse de la température.

2.4.3 Les puits thermiques

L'environnement du procédé dont on veut mesurer la température sera souvent très chaud et pressurisé, parfois il sera même corrosif ou radioactif. Les capteurs (résistance, thermocouples) sont donc fréquemment montés dans des puits thermiques (figure 6) pour faciliter leur enlèvement ou leur inspection ainsi que pour les protéger mécaniquement.

Note



Note

Figure 6
Montage typique d'un puits thermique

Un puits thermique est fondamentalement un tube de métal dont une extrémité est fermée. Il habituellement installé de façon permanente dans la tuyauterie. Le capteur est inséré dans le puits et touche le bout fermé.

Un des inconvénients des puits thermiques est leur réponse lente puisque la chaleur doit traverser le mur pour atteindre le capteur. La figure 7 donne un exemple comparant les réponses thermiques d'un senseur exposé directement à la source de chaleur et exposé à la même source via un puits de chaleur. On pourra réduire le temps de réponse en minimisant la quantité d'air séparant le capteur du mur.

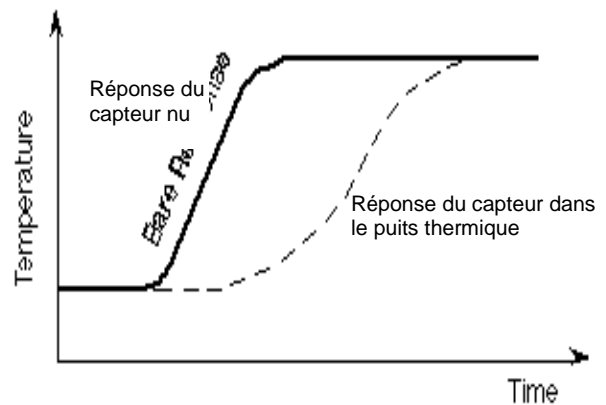


Figure 7
Réponses comparées d'un thermomètre en contact direct et dans un puits thermique

2.4.4 Les thermostats

Les thermostats jouent un rôle différent des thermomètres à résistance et des thermocouples que nous venons de décrire. Ils régulent directement la température d'un système en la gardant constante ou en limitant ses variations dans un intervalle précis. Bien que l'on puisse utiliser un thermomètre à résistance ou un thermocouple comme capteur d'un

thermostat, les thermostats sont habituellement des dispositifs à action directe.

Les deux types de thermostat les plus répandus sont :

- les thermostats hydrauliques
- les bilames

Les thermostats hydrauliques

Les thermostats les plus répandus sont fondés sur la dilatation thermique d'un liquide comme le mercure ou d'un solide (figure 8).

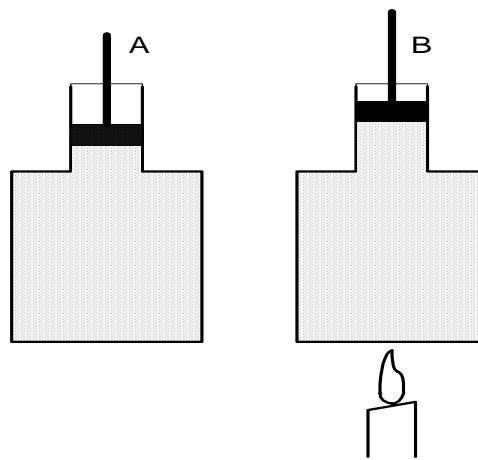
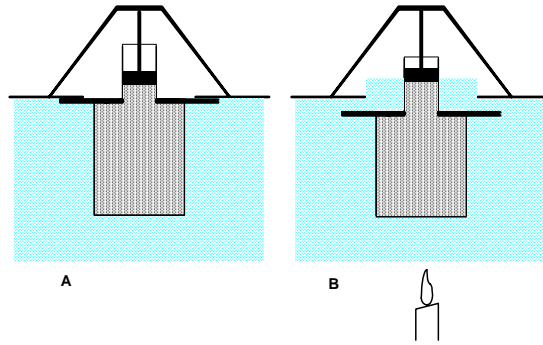


Figure 8
Thermostats hydraulique

Le poussoir qui termine le piston est utilisé pour ouvrir et fermer des contacts pour commander la position d'une vanne ou actionner une pompe. Souvent le poussoir est solidaire de la vanne tel qu'illustré à la figure 9. On utilise le même mécanisme pour les thermostats du système de refroidissement à eau des automobiles. Le cylindre contient une cire dont le point de fusion se situe autour de 180 °F (80 °C).

Note



Note

Figure 9
Utilisation d'un thermostat hydraulique

Les bilames

On fabrique les bilames en collant deux bandes de métaux dont les coefficients de dilatation sont différents (figure 10). Si l'on chauffe le bilame à une extrémité, le métal dont le coefficient de dilatation est plus élevé s'allongera davantage que l'autre et le bilame se pliera dans la direction du métal dont le coefficient est plus bas (Figure 11).

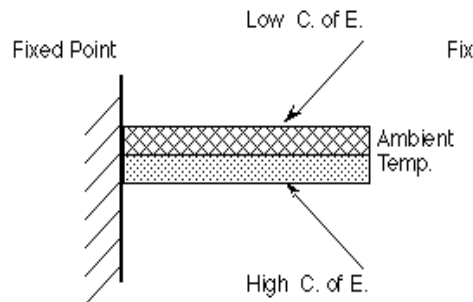
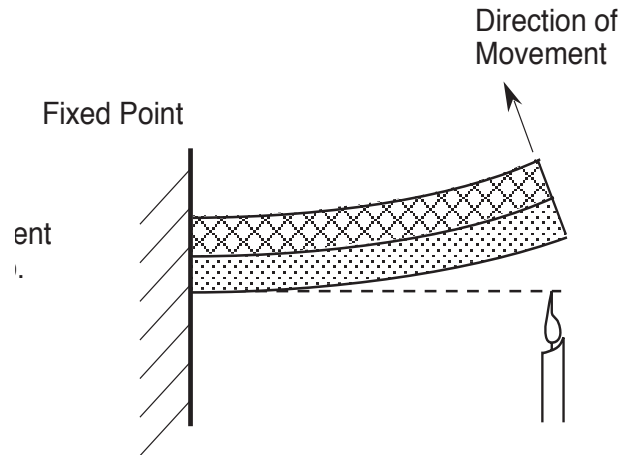


Figure 10
Un bilame



Note

Figure 11
Courbure du bilame causée par son chauffage

En fixant des éléments de contact au bilame, on transforme celui-ci en un thermostat rapide, permettant de réguler la température de l'air (figure 12). Ces thermostats ont une limitation : ils ne peuvent être installés en présence de vapeurs inflammables, à cause des étincelles entre les contacts.

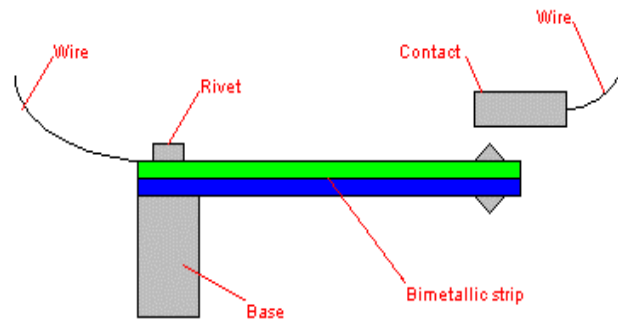
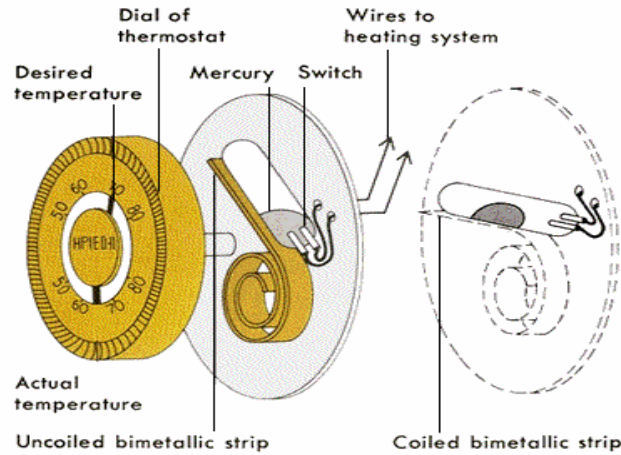


Figure 12
Thermostat à bilame

Un des grands avantages du bilame est qu'il peut être utilisé sur un intervalle de température lorsqu'il est enroulé (ce qui accroît l'amplitude de son mouvement) et placé sur un pivot ajustable (figure 13). Les thermostats domestiques sont généralement conçus de cette façon.



Note

Figure 13
Une utilisation du bilame : le thermostat domestique

Thermomètres à bilame

On trouve souvent des bilames dont la bande bimétallique est torsadée. Tout comme pour le bilame enroulé, cette configuration amplifie l'amplitude de la réponse. La figure 14 montre un exemple de bilame torsadé.

Les thermomètres à bilame sont très robustes et requièrent peu d'entretien. On les emploie habituellement pour la mesure de la température de pièces comme les pompes ou les paliers.

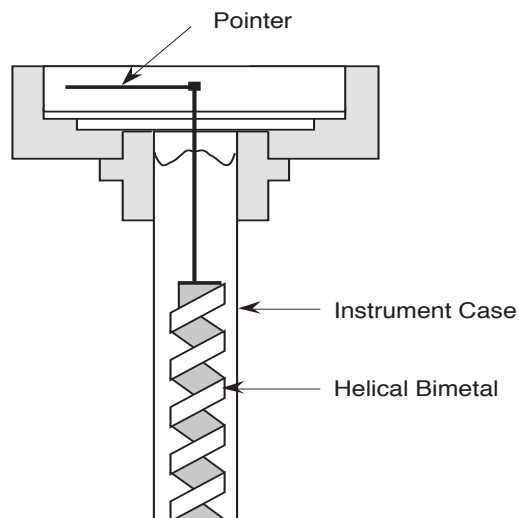


Figure 14
Thermomètre à bilame torsadé
(*pointer* : aiguille, *instrument case* : boîtier, *helical bimetal* : bilame torsadé)

2.5 MESURE DU FLUX NEUTRONIQUE

Un réacteur CANDU produit de l'énergie thermique à partir de l'énergie libérée par des fissions atomiques. On ne peut toutefois utiliser la puissance thermique générée pour réguler le réacteur, puisque 25 secondes sont nécessaires pour qu'une variation du flux neutronique se traduise par une variation de la production d'énergie thermique. Or, un contrôle adéquat du réacteur nécessite une instrumentation rapide, c'est pourquoi il est préférable de mesurer la puissance produite par le réacteur en mesurant directement le rayonnement issu de la fission des noyaux. Toute fission nucléaire produit un rayonnement alpha, bêta, gamma ou neutronique. L'amplitude de ces rayonnements est directement proportionnelle au nombre de fissions par seconde, lequel est directement lié à la puissance du réacteur. On a choisi de surveiller le flux de neutrons. En mesurant le flux neutronique, on peut estimer la production de chaleur du réacteur. En outre surveiller le flux neutronique est une sécurité contre les pertes possibles du contrôle du réacteur. Si le flux neutronique dépasse un seuil préétabli, le signal des capteurs déclenchera les systèmes d'arrêt.

Note

2.5.1 Détection du flux neutronique

Les fissions provoquées par les neutrons lents sont la source de l'énergie thermique produit par les réacteurs nucléaires. Il en découle que les dispositifs utilisés pour réguler un réacteur ou commander les systèmes de sécurité dépendront de détecteurs qui seront sensibles surtout aux neutrons lents. Le contrôle le réacteur nécessite la détection du flux neutronique sur un grand intervalle, allant d'un flux nul, jusqu'à 10^{14} n/cm² s, le flux de pleine puissance (abrégé en PP). À un flux de 10^7 n/cm² s, la production de chaleur est en pratique zéro. Le réacteur ne produit pas de chaleur en quantité important, lorsque son les flux est inférieur à $\sim 10^{12}$ n/cm² s (un pour cent de la pleine puissance). L'intervalle normal de fonctionnement pour un réacteur se situe entre 10^{13} et 10^{14} n/cm² s.

Il est plus facile de décrire le flux avec en utilisant le logarithme de sa valeur. Quatorze correspond à la pleine puissance, (10^{14} n/cm² s = 100 % de la PP). En passant de zéro à la pleine puissance, on dira du flux neutrino qu'il est passé par 14 ordres de grandeur ou 14 décades.

Pour assurer des mesures précises sur l'ensemble de cet immense intervalle, il est nécessaire de le diviser en gamme de sensibilité auxquelles seront affectés différents appareils.

1. Sous-critique : $\sim 0 - 10^7$ n/cm² s. Pour couvrir cette région, lors du démarrage du réacteur, on utilise deux types de détecteurs de neutrons :

- Les compteurs proportionnels au BF_3 dans le cœur du réacteur, sensibles à des flux allant de 10^{-14} à 10^{-10} de la pleine puissance.
 - Les compteurs proportionnels à ^3He hors du cœur, sensibles à des flux allant de 10^{-11} à 10^{-6} de la pleine puissance.
2. Lancement $\sim 10^7 - 10^{13}$ n/cm² s. Détection primaire par des chambres d'ionisation placées hors du cœur, sensibles à des flux allant de 10^{-7} à 1,5 de la pleine puissance.
 3. Production $\sim 10^{13} - 10^{14}$ n/cm² s. Détection primaire par des détecteurs interne de neutrons, sensibles à des flux allant de 0,15 à 1,5 de la pleine puissance.

Les plages de sensibilités des divers détecteurs se recourent, ce qui permet une transition harmonieuse du contrôle du réacteur entre ces trois gammes et offre une mesure alternative si l'on doute les détecteurs principaux. Nous examinerons en détail chacune des gammes.

2.5.2 Méthodes de détection des neutrons

À l'instar des rayons gamma, les neutrons ne sont pas chargés électriquement. Ils ne peuvent donc pas interagir avec les instruments, comme le font les particules chargées, notamment les électrons. Ils peuvent traverser plusieurs centimètres de matière sans interagir, et sont donc invisible aux détecteurs de taille ordinaire. Par contre, les neutrons interagissent avec certains noyaux atomiques, dits absorbants. Dans certains cas, il peut disparaître complètement et donner naissance à une ou plusieurs particules secondaires. Dans d'autres, il peut changer de façon importante son énergie ou sa direction.

Les rayonnements secondaires émis par l'interaction des neutrons sont presque toujours formés de particules lourdes et chargées. Celles-ci sont produites par des réactions nucléaires provoquées par le neutron ou même des noyaux de la substance absorbante qui auront absorbé de l'énergie lors de la collision avec le neutron.

En général, les détecteurs de neutrons transforment le neutron incident en une particule secondaire chargée qui peut être détectée directement. Dans le cas des neutrons peu énergétiques — on les appelle neutrons lents ou neutrons thermiques —, on dispose de plusieurs réactions qui permettent leur détection, notamment : (1) la capture directe de neutron qui résulte en l'émission de particules chargées, (2) les réactions nucléaires retardées, dans lesquels le noyau excité émet un rayonnement d'une énergie adéquate après une période raisonnable et (3) une fission consécutive à l'absorption d'un neutron.

Note

2.5.3 Instrumentation sous-critique

Si le réacteur a fonctionné longtemps et qu'il soit arrêté pendant un peu de temps (moins que deux à trois semaines), il aura accumulé assez de produits de fissions que les photoneutrons seront assez nombreux pour être détecté par l'instrumentation de lancement (chambres à ionisation).

Note

Pendant les arrêts prolongés, après que la production de neutron ait beaucoup diminué, on ne pourra se fier aux indications des chambres à ionisation, car elles sont très sensibles au rayonnement gamma de fond. Après un certain temps, la production d'énergie sera descendu au point où les neutrons ne pourront être détectés par les instruments fixes (sous 10^{-7} PP environ) et les système de régulation ne pourront plus contrôler automatiquement la production de puissance. La figure 1 montre une courbe typique de baisse de la puissance d'un réacteur CANDU. On peut voir qu'après trois semaines environ, il faut utiliser des compteurs proportionnels supplémentaires pour conserver la précision des mesures des neutrons. En outre, si on redémarre le réacteur, il faudra utiliser des compteurs proportionnels dans les stades initiaux sous le seuil critique.

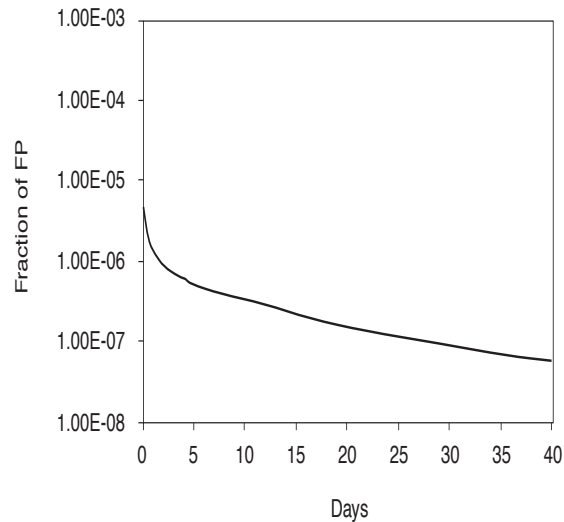


Figure 1

Baisse de puissance après l'arrêt du réacteur

(flux neutronique montré comme une fraction de la pleine puissance en fonction du nombre de jours)

L'instrumentation sous-critique est constituée de deux systèmes portatifs de détection des neutrons constitués situés respectivement à l'intérieur et à l'extérieur du cœur. Ces systèmes se chevauchent sur deux décades.

Les détecteurs à l'extérieur du cœur sont des compteurs proportionnels de neutrons au ^3He qui peuvent être placés dans les trous d'ouverture des

chambres à ionisation. Comme nous l'indiquions plus tôt, ces instruments sont sensibles à des niveaux de puissance variant entre 10^{-11} et 10^{-6} PP.

Les détecteur à l'intérieur du cœur au BF_3 (trifluorure de bore) sont des compteurs proportionnels de neutrons remplis de fluorure de bore que l'on peut installer les niches à détecteurs du noyau. Ces instruments sont sensibles à des niveaux de puissance entre 10^{-14} et 10^{-10} PP. On les utilise lorsque l'on lance le réacteur avec du combustible neuf. Puisque la réaction d'un neutron avec un noyau de ^{10}B est plus énergétique que la réaction avec un noyau de ^3He , le signal des compteurs au BF_3 se distingue mieux du rayonnement gamma de fond.

Le compteur au BF_3 schématisé à la figure 2 est autoamplificateur. Les ions produits par la collision avec le neutron produisent localement d'autres ions. Le compteur compte deux électrodes : un fil fin qui le traverse par le centre et un cylindre creux. Le fil produit un fort champ électrique dans son voisinage. Ce champ accélère suffisamment les ions primaires pour qu'ils produisent des paires d'ions secondaires par collision. Ces nouveaux ions secondaires sont également accélérés et produisent des ionisations supplémentaires. Le grand nombre d'événement résultant, que l'on appelle une avalanche de Townsend produisent une forte impulsion électrique.

Puisque chaque particule ou neutron incident produit une seule impulsion, on peut mesurer directement le nombre de neutrons incidents qui ont interagi avec le détecteur.

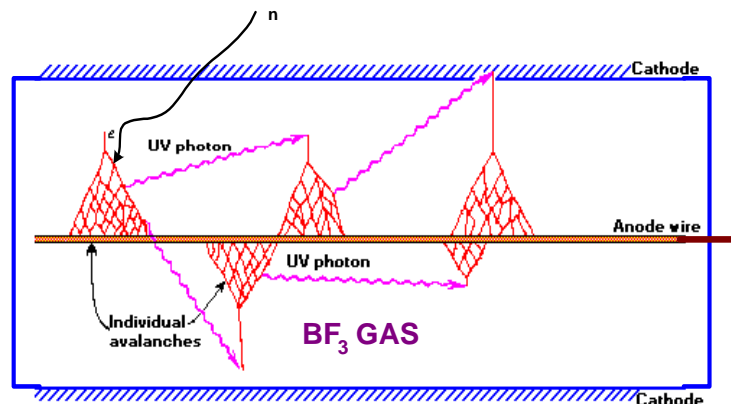


Figure 2
Compteur proportionnel au BF_3

Le BF_3 gazeux utilisé dans les compteurs proportionnel est enrichi. Il contient 96 % de ^{10}B , ce qui les rend cinq fois plus sensibles que les compteurs comportant la proportion naturelle de bore. Les tubes à BF_3

Note

distinguent facilement les rayons gamma souvent présents dans le flux de neutrons. Les rayons gamma interagissent surtout avec le tube du compteur et produisent des électrons secondaires qui ionisent le gaz. Puisque le BF_3 gazeux est facilement traversé par les électrons, un électron ne laissera qu'une faible portion de son énergie initiale dans le gaz, avant d'atteindre la paroi opposé du compteur. Donc la plupart des rayons gamma ne devraient laisser que des impulsions de faible amplitude. Un circuit électronique de discrimination en amplitude pourra facilement les éliminer sans sacrifier l'efficacité de détection.

Note

Il faut retirer ces compteurs supplémentaires très sensibles, une fois que les neutrons sont suffisamment nombreux pour être détectés par les chambres d'ionisation. Ceci permet d'éviter l'épuisement du détecteur que provoquerait le flux trop important de neutrons pendant l'utilisation du réacteur. Cet épuisement est causé par la consommation des noyaux émetteurs très absorbants qui donnent au détecteur sa grande sensibilité.

Le temps de réaction des compteurs au BF_3 étant très court, on atténue volontairement leur sortie, lorsque le flux est peu élevé, pour empêcher le déclenchement intempestif des systèmes d'arrêt d'urgence par des fluctuations.

2.5.4 Les détecteurs de neutrons de fission

Les chambres à fissions détectent les neutrons à partir des fissions qu'ils provoquent. Afin d'accroître le courant d'ionisation, les parois d'acier inoxydable de ces petites chambres d'ionisation sont habituellement revêtues d'uranium enrichi. Les électrodes, également d'acier inoxydable, ont une différence de potentiel entre 50 et 300 volts.

On remplit généralement la chambre avec de l'argon à une pression de plusieurs atmosphères. Cette pression élevée garantit que le trajet des fragments de fissions dans le gaz sera plus court que les dimensions déjà réduites du détecteur. Les impulsions produites quand les fragments pénètrent dans la zone de détection de la chambre sont grandes. Puisque la chambre de fission ne produit pas un courant élevé, sa sortie est une série de pulses que l'on peut compter.

L'utilisation du détecteur consomme, par fission, les noyaux fissibles du détecteur. Pour ralentir cette usure, on ajoute parfois au matériel fissible du revêtement, un absorbeur de neutrons rapides comme le ^{238}U . L'absorption d'un neutron rapide par un noyau de ^{238}U se transforme, via l'émission d'un bêta, en un noyau de ^{239}Pu . Le ^{239}Pu est lui-même fissile.

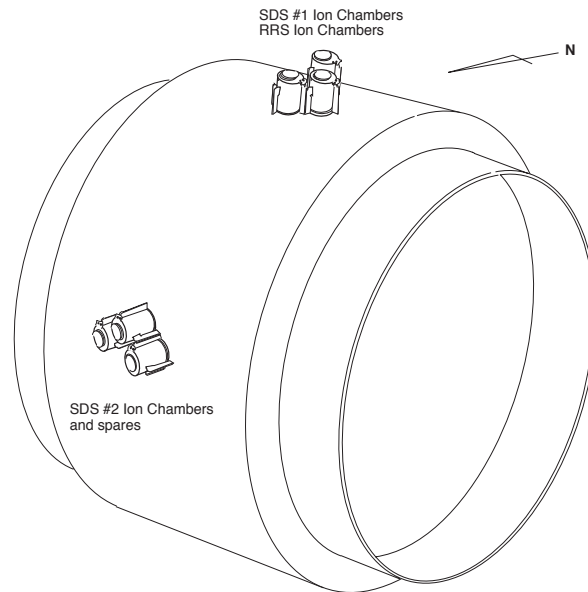
On peut concevoir des chambres de fission miniatures pour le cœur du réacteur conçues pour la gamme des flux neutroniques normalement

produites lors de son fonctionnement. Ces détecteurs sont portatifs et peuvent servir de base à l'étalonnage des détecteurs autoalimentés.

2.5.5 Les chambres d'ionisation

Les chambres d'ionisation (schématisé à la figure 3) mesurent la charge électrique des ions produits par l'interaction des neutrons avec les structures de la chambre. Elles sont placées à l'extérieur du cœur. La sortie d'une chambre est un courant électrique proportionnel au flux neutronique incident.

Note

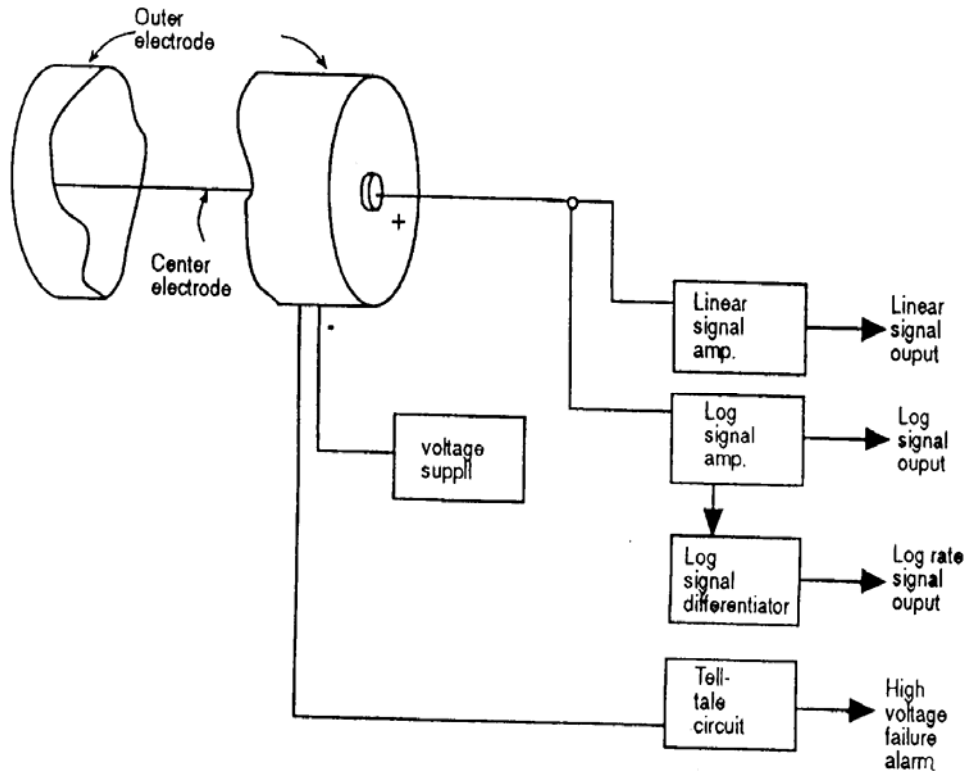


Note

Figure 4
Emplacement typique des chambres d'ionisation

Fonctionnement d'une chambre d'ionisation

Le boîtier et l'électrode sont normalement fabriqués d'aluminium. Ce métal présente une faible radioactivité résiduelle après un bombardement de neutrons. On applique une forte tension de polarisation (généralement +600 V) au boîtier, alors que l'électrode centrale est mise à la terre (figure 3). Soit un neutron qui pénètre dans la chambre d'ionisation, il bombarde un atome de bore du revêtement, produisant l'éjection d'une particule α (alpha) chargée positivement. Cette particule alpha énergétique entrechoquera à son tour des atomes des gaz et provoquant à chaque choc la création de paires d'ionisation : un électron éjecté et un ion positif. Ces collisions rendent le gaz conducteur. Les électrons et les ions positifs sont attirés vers les électrodes chargées. Ceci génère un courant électrique que l'on peut détecter avec un circuit externe. Comme le montre la figure 5, les amplificateurs produisent trois signaux distincts, avant de traiter le signal du courant.



Note

Figure 5

Système de détection d'une chambre à ionisation

(*outer electrode* : électrode interne, *center electrode* : électrode centrale, *voltage suppl.* : source de tension, *linear signal amp.* : amplificateur de signal linéaire, *linear signal output* : signal linéaire, *log signal amp.* : amplificateur du signal logarithmique, *log signal output* : signal logarithmique, *log signal differentiator* : dérivateur du signal logarithmique, *log rate signal output* : dérivé du signal logarithmique, *tell-tale circuit* : circuit de contrôle, *high voltage failure alarm* : alerte de chute de tension électrique)

- un signal directement proportionnel à la puissance : $n = 0$ à 150 % de la pleine puissance
- un signal proportionnel au logarithme de la puissance : $\log n = -7$ à 0 décades
- Un signal proportionnel au taux de variation du logarithme de la puissance $\log \text{taux } (n) = -15$ à $+15$ %/s.

Si la production du réacteur est faible, par exemple 15 % de la pleine puissance, il est important de contrôler sa puissance totale. La réponse rapide et la grande sensibilité des chambres d'ionisation leur permettent de détecter le flux neutronique à faible puissance. On utilise aussi les

chambres d'ionisations pour le système de régulation et le système d'arrêt du réacteur à cause de leur court délai de réponse.

Discrimination des rayons gamma et neutrons dans les chambres d'ionisation

Note

Un problème des chambres d'ionisation est que le détecteur ne distingue pas les autres types de rayonnement ionisant, les rayons γ (gamma) en particulier. (Les particules α et la plupart des particules β ne peuvent traverser le boîtier. Les rayons γ produisent par effet photoélectrique et diffusion Compton des électrons très énergétiques qui ionisent le gaz de la chambre.

Il est donc important de vérifier — que le réacteur soit en marche ou arrêté — que lorsque le rayonnement γ produit par la fission est prédominant, qu'il ne donne pas une indication erronée (trop haute) de la puissance générée par l'ordinateur.

Deux moyens permettent de discriminer les rayons gamma :

- Utiliser des matériaux idoines pour le détecteur et blinder le boîtier contre les rayons gamma (plomb). Avec le blindage, la proportion du courant dû aux neutrons au courant dû aux γ est de 1000:1 à forte puissance.
- À la conception, minimiser le volume de la partie active de la chambre d'ionisation.

Facteurs affectant la précision de détection des chambres d'ionisation

Il est crucial que les systèmes des chambres d'ionisations fonctionnent correctement pour éviter des arrêts inutiles, particulièrement aux basses puissances, régime pour lequel les données des détecteurs de flux internes ne sont pas fiables.

Un signal trop bas ou négatif s'explique par un flux trop faible du réacteur (moins que 10^{-5} %) ou une défaillance du système. Les deux autres canaux permettront de déterminer si la puissance est trop faible pour être mesurée.

Il y a trois causes possibles pour une lecture trop basse ou hors de la gamme de sensibilité :

- Le niveau du modérateur est trop bas. S'il n'y a pas assez de modérateur, les neutrons ne seront pas ralentis dans la région non modérée, ils seront trop rapides pour produire des particules alpha par collision avec le bore dans la chambre d'ionisation. La sortie de la chambre d'ionisation indiquera une valeur plus faible pour le flux neutronique.

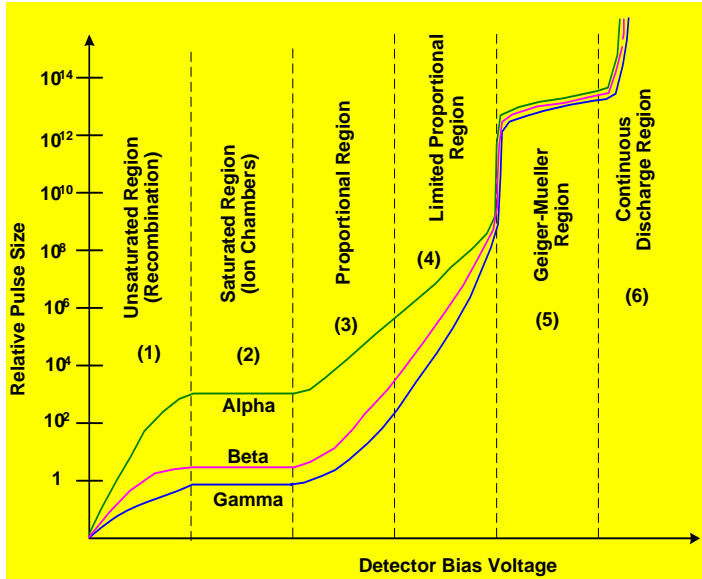
- Panne de la source de tension la tension de polarisation de la chambre d'ionisation.
- Arrêt du réacteur. À une puissance inférieure à 10^{-7} PP, la sortie sera zéro ou erratique.
- Ces flux est sous la gamme de sensibilité des instruments réguliers (soit d'environ 10^{-5} à 100 % PP pour les chambres d'ionisation et les détecteurs de flux), ainsi les systèmes de régulation n'assureront pas la régulation du réacteur.

Note

L'effet de la tension électrique sur le fonctionnement des détecteurs à ionisation

Les détecteurs à ionisation sont des détecteurs de radiations dont l'utilisation est très souple.

Selon la tension de polarisation appliquée, on peut utiliser ces chambres remplies de gaz, comme des chambres à ionisation, des compteurs proportionnels ou des tubes Geiger-Müller. La courbe de la figure 6 montre les six régimes de ces compteurs de radiation à gaz. Elle montre l'évolution de l'amplitude de l'impulsion électrique reçue par le collecteur, en fonction de la tension de polarisation entre l'émetteur et le collecteur.



Note

Figure 6
Les six régimes d'amplification des détecteurs à gaz

{*relative pulse size* : intensité relative de l'impulsion,
detector bias voltage : tension de polarisation du capteur,

- (1) *unsaturated region* : régime non saturé,
(2) *saturated region (ion chambers)* : régime saturé (chambres d'ionisation),
(3) *proportional region* : régime proportionnel,
(4) *limited proportional region* : régime de proportionnalité limitée,
(5) *Geiger-Mueller region* : régime Geiger-Müller,
(6) *continuous discharge region* : régime de décharge continue}

Le lecteur remarquera que pour les basses tension, une proportion élevée des ions se recombine avant d'atteindre le collecteur. On ne peut exploiter ce régime aux fins de détection. Si l'on augmente la tension, on atteint le régime d'ionisation simple, c'est le régime des chambres d'ionisation. À partir de ce point, pratiquement tous les ions sont collectés avant de se recombiner. Il n'y a aucune ionisation secondaire ou amplification due au gaz. Dans les chambres d'ionisation, le courant émis est proportionnel à l'intensité du rayonnement, et dépend peu des fluctuations de la source de tension.

Si l'on augmente la tension de polarisation au-delà du régime d'ionisation simple, pour atteindre le régime de compte proportionnel, les ions créés par l'ionisation primaire sont accélérés par le champ électrique vers l'électrode. Contrairement au régime d'ionisation simple, les ions primaires acquièrent suffisamment d'énergie pour produire des paires d'ionisation secondaires — c'est le régime des compteurs proportionnels. Les nouvelles paires d'ions sont à leur tour accélérées ce qui provoque des ionisations supplémentaires. Ce très nombreux événements — que l'on appelle avalanche — produisent une impulsion électrique isolée. Dans la

zone de compte proportionnel, la sortie du détecteur est proportionnelle à l'ionisation totale dans le détecteur.

On appelle le rapport entre le nombre d'ionisations primaires et le nombre total de paires d'ion produites, le facteur d'amplification du gaz. Dans cette région, ce facteur peut atteindre le million, un nombre nettement plus élevé que le facteur d'amplification de un dans la région de chambre d'ionisation.

Si on augmente la tension de polarisation au-delà du régime de compte proportionnel, le détecteur entre dans un régime de proportionnalité limitée, trop instable pour les fins de détection. Dans ce régime, les avalanches imprévisibles interfèrent avec le signal global. En continuant d'augmenter la tension, on entre dans le régime Geiger-Müller. Les ions secondaires sont accélérés à de très grandes vitesses, au point qu'ils sont suffisamment énergétiques pour être eux-mêmes une cause d'ionisation. L'avalanche résultante d'une seule ionisation produit une immense impulsion isolée. Cette avalanche se poursuit jusqu'à ce que le champ électrique intense créé par l'ionisation interfère avec la tension du détecteur, ce qui réduit l'accélération ionique et arrête l'avalanche.

À des voltages encore plus élevés, on ne peut stopper le processus d'avalanche, ce régime est inutilisable pour la détection.

2.5.6 Les détecteurs internes

Les chambres ioniques sont des détecteurs de neutrons très précis, on ne les utilise pas pour mesurer le flux à l'intérieur de réacteurs, puisque leur grande taille et leur construction délicate rendent leur intégration difficile. La détection du flux neutronique interne est confiée à des appareils simples et peu coûteux : les détecteurs internes, connus aussi sous le nom de collectron, détecteur de Hilborn, détecteur de neutrons autogénérateur.

Par rapport aux autres détecteurs, les collectrons comportent les avantages suivants : la taille, leur coût peu élevé et une électronique de contrôle assez simple. Par contre, leur courant de sortie est peu élevé et il est très sensible aux changements du spectre d'énergie des neutrons. En outre plusieurs types de détecteurs internes, notamment ceux dont le détecteur est en vanadium ont un temps de réaction assez long.

La figure 7 montre le schéma typique d'un détecteur interne à émetteur de platine. On peut utiliser d'autres matériaux pour fabriquer les collecteurs.

Note

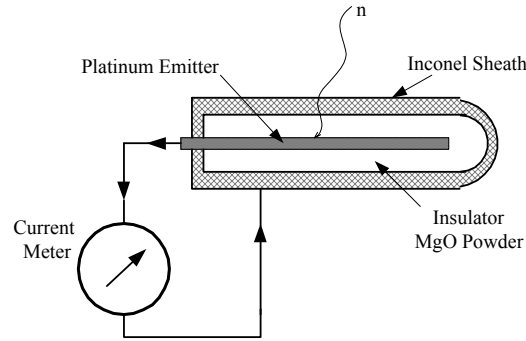


Figure 7
Schéma d'un détecteur interne avec un émetteur de platine

Le détecteur fonctionne en produisant un courant électrique suite à l'absorption de neutrons par l'émetteur central. Ce courant est proportionnel au taux de capture des neutrons par le détecteur. Le détecteur ressemble à un bout de câble coaxial long d'un mètre. Son enveloppe externe est formée d'inconel (un alliage de nickel, de chrome et de fer) et d'une âme (l'émetteur) séparées par une couche isolante. C'est habituellement l'oxyde de magnésium, MgO, qui est choisi comme matériel isolant. Il peut soutenir les températures élevées et le rayonnement intense du cœur du réacteur.

On désigne habituellement les détecteurs internes selon les matériaux qui composent leur émetteur. Ceux des réacteurs CANDU sont faits de vanadium, de platine, d'inconel et d'inconel recouvert de platine (un fil d'inconel 600 revêtu d'une fine couche de platine).

Il n'est pas nécessaire de brancher ces détecteurs à une source externe de courant. C'est pourquoi on dit qu'ils sont autoalimentés ou autogénérateurs. Leur fonctionnement, très simple, est illustré aux figures 8 (a) et (b). Le courant correspondant à l'émission des électrons bêta par l'émetteur est mesuré entre l'émetteur et l'enveloppe externe, nommée le collecteur.

Note

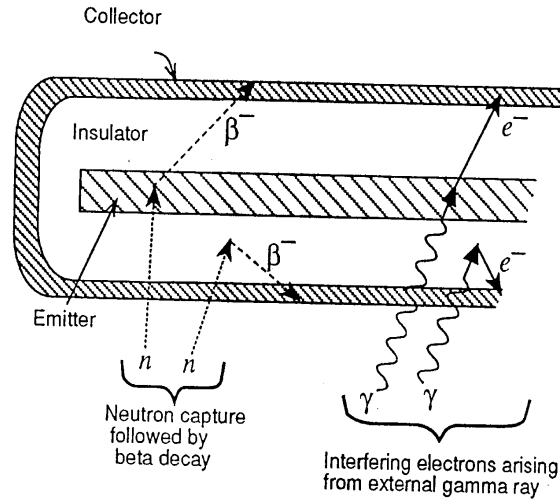


Figure 8(a)

Fonctionnement du détecteur interne

(*collector* : collecteur, *insulator* : isolant, *emitter* : émetteur, *neutron capture followed by beta decay* : capture neutronique produisant une désintégration bêta, *interfering electrons arising from external gamma ray* : électrons parasites produits par des rayons gamma générés à l'extérieur)

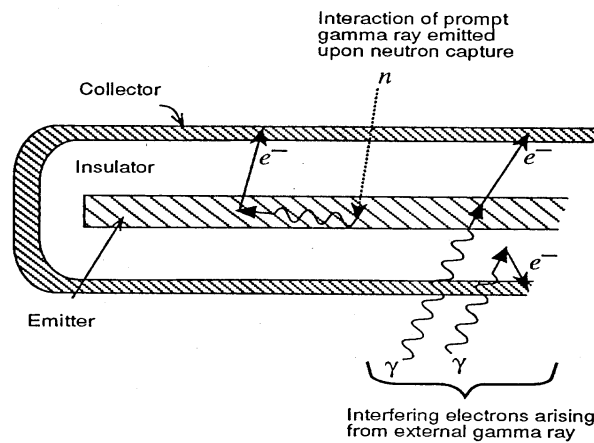


Figure 8(b)

Fonctionnement du détecteur interne

(*collector* : collecteur, *insulator* : isolant, *emitter* : émetteur, *interaction of prompt gamma ray emitted upon neutron capture* : interactions de rayons gamma immédiatement émis après la capture d'un neutron, *interfering electrons arising from external gamma ray* : électrons parasites produits par des rayons gamma générés à l'extérieur)

Le rayonnement incident (causés par les interactions décrites plus bas) causera l'émission d'électrons, surtout de la part de l'émetteur. L'émetteur devient chargé positivement par rapport au collecteur. Les électrons

collectés circulent dans un circuit d'amplification externe où ils sont détectés avant de retourner à l'émetteur.

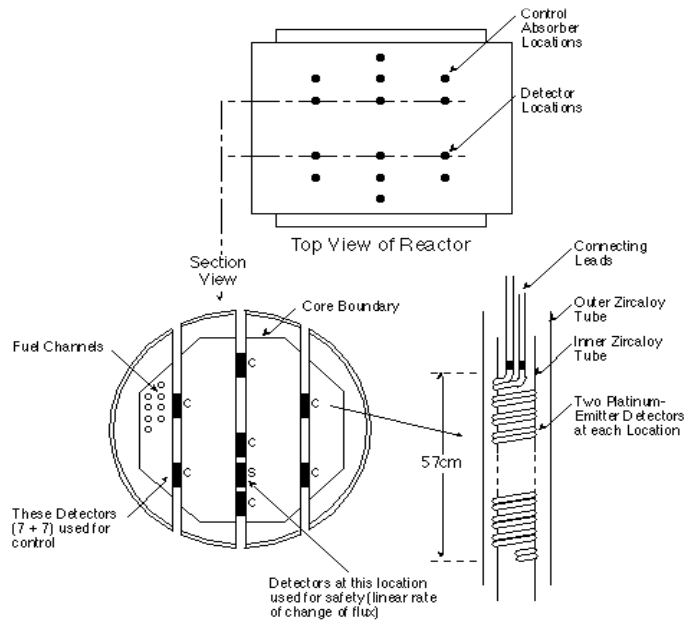
Le courant est produit par trois interactions principales :

- la réaction (n, β) , où désintégration par émission bêta [Figure 8(a)] à la suite de la capture des neutrons par l'émetteur (activation neutronique). Ce courant dû à la désintégration bêta est proportionnel aux taux de capture des neutrons par le détecteur. Le temps de réaction, toutefois, est plutôt long.
- La réaction (n, γ) suivie par l'émission d'un électron de Compton ou un photoélectrons suite à l'émission de rayons gamma causés par la capture d'un neutron, le plus souvent dans l'émetteur [Figure 8(b)]. Les rayons gamma sont émis très rapidement (fraction de seconde) après l'absorption du neutron.
- Des photoélectrons et les électrons Compton sont produits par des sources de rayon gamma externes. Ces gammas sont produit par les fissions ou la désintégration des produits de fissions (Figure 8).

Les électrons produits à l'extérieur et les particules bêtas produits par le réacteur et ses structures s'ajoutent au signal de détection, mais ce quatrième mécanisme moins que deux pour cents du courant total.

Les détecteurs internes peuvent être recourbés (sur un tube de zircaloy) comme le montre la figure 9 ou être des SIR (de l'anglais *Straight Individually Replaceable*, ou « tubes droits remplaçables séparément ») dans un ensemble de surveillance du flux (il existe plusieurs montages pour les ensembles de détecteurs internes : humides, encapsulé et les HESIR, de l'anglais *hybrid encapsulated straight individually replaceable*, « ensemble encapsulé hybride de tubes droits remplaçables séparément », on peut les placer tant horizontalement que verticalement dans le cœur).

Note



Note

Figure 9
Emplacement typiques des détecteurs internes

Types de détecteurs internes

On appelle réponse dynamique la relation entre le stimulus exercé sur un appareil et l'émission d'un signal. À la suite d'un changement graduel du flux de neutrons, la variation de courant produite par les trois interactions susmentionnées, sera immédiate ou retardée, en fonction de l'isotope considéré. Les réponses retardées sont habituellement une décroissance exponentielle, dont la constante temporelle est fonction de l'isotope et de l'interaction. La réponse globale du détecteur sera la résultante des réponses immédiates et retardées.

Lors d'une variation du flux neutronique dans le cœur, les trois interactions ont, chacune, une réponse caractéristique temporelle propre.

La première interaction, la réaction (n, β) sera habituellement retardée après une variation du flux. Le retour à un nouvel équilibre dépend des matériaux utilisés dans la fabrication.

Les réactions (b) et (c) sont rapides relativement aux flux de neutron et de rayons gamma respectivement. Notez toutefois que lorsque le taux de fission varie, certaines sources de rayons gamma (les produits de fission et d'activation) seront retardées avant d'atteindre un nouvel équilibre. Autrement dit, le flux gamma au détecteur, possède sa propre réponse dynamique (le retard) par rapport au flux neutronique. Donc, bien que l'interaction Compton et l'émission d'un photélectron suivent promptement l'émission d'un gamma, le courant résultant aura deux composantes : une composante rapide issue des rayons gamma rapide et

une composante retardée issue des rayons gamma émis par les produits de fission et d'activation. Il faut du temps à ces produits pour atteindre un nouvel équilibre après une variation du flux neutronique.

Avec le temps, l'exposition au flux neutronique réduit sensibilité du détecteur, soit l'intensité du courant produit, par longueur unitaire du détecteur et par unité de flux neutronique. On appelle cette baisse de sensibilité l'usure du détecteur. Elle dépend de deux causes principales : les isotopes produisant le courant sont épuisés par la capture des neutrons et la désintégration bêta, et les variations du flux dans les environs du détecteur.

La sensibilité des détecteurs internes aux trois interactions et leur réponse dynamique varie en fonction du matériel dont est fait l'émetteur.

Détecteurs avec émetteur de platine ou revêtu de platine

Les détecteurs contenant du platine réagissent comme suit aux trois interactions :

- Le courant de sortie attribuable aux désintégrations bêta, résultantes de l'activation neutronique de l'émetteur de platine est d'environ 3 % au maximum.
- Le signal d'entrée dû aux électrons Compton et aux photoélectrons produits par les rayons gamma causés par la capture de neutrons (n,γ) de l'émetteur est d'environ 60 %.
- Le courant de sortie dû aux électrons Compton et aux photoélectrons produits par des sources de rayon gamma externes est d'environ 40 %.

Le signal (a) est retardée par la période de 30 minutes des isotopes. Donc, le temps typique nécessaire à la stabilisation de cette composante, soit cinq périodes, sera de 150 minutes après une variation du flux neutronique.

La réponse dynamique du signal du détecteur change peu avec l'exposition au rayonnement neutronique. Le signal des détecteurs à émetteur de platine ou revêtu de platine décroît avec le temps de 90 %, lorsqu'il est neuf, à environ 80 % après une longue exposition (~ 20 ans) aux neutrons.

On notera que ce type de détecteur interne est sensible à la fois aux neutrons et aux rayons gamma produits par les fissions nucléaires. Cette double sensibilité présente plusieurs avantages :

- Une réaction (réponse) rapide

Note

- Une ponction moindre du flux neutronique, nécessaire au réacteur (la section efficace de capture est très basse).
- Une dépendance moins prononcée à la température.
- Une moins grande susceptibilité aux perturbations locale du flux.
- Sensibilité stable sur une longue période.

Note

Détecteurs à inconel

On estime que pour les détecteurs avec un émetteur d'inconel, la contribution au courant des électrons Compton et photoélectriques est moins de 10 %. Presque tout le courant est produit par la réaction (n,γ) , suivi des interactions des électrons Compton et photoélectrique et aucune contribution de la réaction (n,β) . Un côté intéressant de la réponse dynamique du détecteur à inconel est qu'ils sont hyperactifs, puisque leur composante retardée est négative. Donc, après un changement graduel du flux neutronique dans le cœur, le détecteur réagit immédiatement et donne une valeur entre 101 et 104 % du signal à l'équilibre. (Le signal des trois composantes retardées principales a des constantes temporelles de 95 s, 25,6 m et 3,7 h.) On utilise les détecteurs à inconel à Darlington dans le système de régulation du réacteur et le système d'arrêt d'urgence no 1, et à Bruce B pour le système d'arrêt d'urgence no 1.

Détecteurs au vanadium

Nous mentionnons les détecteurs au vanadium, à titre de référence seulement. On les a déjà utilisés pour cartographie le flux dans le cœur. De nos jours ils sont rarement employés. Ils sont utilisés lorsque la vitesse de réaction est moins importante que la précision de la mesure du flux de neutron. Lorsque l'on veut tracer la forme du flux dans les trois dimensions dans le réacteur, on doit utiliser des détecteurs qui ne sont sensibles qu'aux neutrons. Pratiquement, les détecteurs à vanadium ne sont sensibles qu'aux neutrons. Autrement dit, la réaction (n,β) contribue à presque 100 % du signal. La réponse dépend de l'émission de particules bêta dans l'émetteur après une activation neutronique. La réponse, suite à une variation du flux neutronique, est retardée.

Les facteurs qui affectent la mesure des détecteurs internes

1. Alimentation du réacteur ou mouvement d'un mécanisme d'un contrôle de la réactivité proche du détecteur

Les détecteurs internes au platine sont rapides il est vrai, mais on ne peut se fier à leurs indications de la puissance moyenne parce qu'ils ne sont sensibles qu'au flux local. Ils détectent donc des changements

proche au flux, comme ceux causé par le chargement de combustible où le mouvement de mécanismes de contrôle de la réactivité.

2. Au démarrage du réacteur

Note

Au démarrage, le flux neutronique est très bas et donc l'interaction des neutrons avec le détecteur. Il est essentiel, dans ce régime, de distinguer le flux neutronique du flux de rayons gamma, ce que permettent les chambres à fission ou les compteurs proportionnels au BF₃. De plus, une partie du signal des détecteurs internes au platine est retardé. En effet, une contribution entre 15 et 17 % du signal total a une constante temporelle dont la durée se situe entre quelques secondes à quelques heures.

Lors d'un changement de puissance, le signal du détecteur ne reflétera pas la production réelle de neutrons par le réacteur.

3. L'exposition prolongée au flux de neutron

Les détecteurs internes subissent l'usure du rayonnement. Chez les détecteurs à émetteur de platine cette usure faible, elle se monte à environ 1 % par année.

4. Empoisonnement du modérateur (blindage)

Si l'on empoisonne le modérateur — p. ex. en ajoutant une charge équivalente de xénon au démarrage — l'absorption des neutrons par le poison entre le détecteur et la source de neutron (le combustible) réduira le signal de sortie.

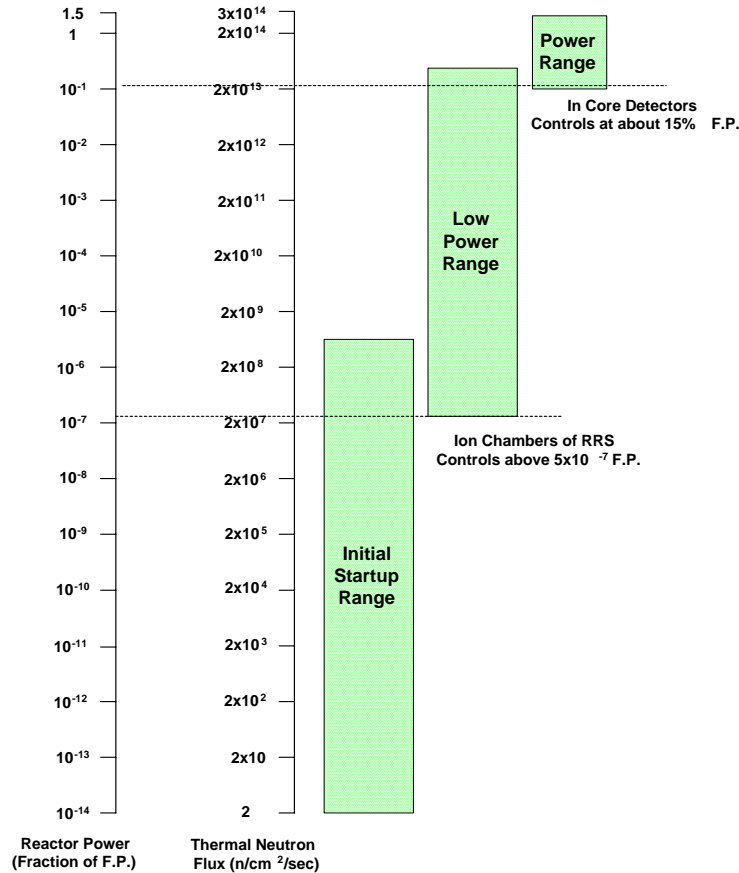
2.5.7 Régulation du réacteur à haute puissance

Aux puissances élevées, les chambres d'ionisation ne permettent pas de contrôler la puissance du réacteur. Si les chambres d'ionisation et leur amplificateur linéaire donnent un signal précis sur une gamme s'étendant de 10⁻⁵ à 150 % de la pleine puissance, le flux dispersé qu'elles mesurent n'est pas représentatif du flux dans le réacteur, tout simplement parce que ces détecteurs sont placés à l'extérieur. D'une part le flux dispersé sera fortement affecté par plusieurs influences — notamment, le poison du modérateur, le chargement de combustible dans les canaux voisins, les variations de flux, le déplacement de dispositifs de contrôle du flux à proximité — et, d'autre part, sera moins affecté par des variations de puissance dans le centre du cœur ou les parties plus éloignées du réacteur.

Ceci est particulièrement important pour le dernier facteur dix (ou décade) de production de puissance. En effet, dans l'intervalle entre 20 et 25 % de la pleine puissance d'un réacteur CANDU, un contrôle spatial du flux est nécessaire en plus du contrôle global ou brut. Ce contrôle est nécessaire

pour éliminer les variations du flux neutronique causées par des actions locales (chargement de combustible ou mouvement de dispositifs de contrôle du flux) et empêcher les oscillations dues à l’empoisonnement par le xénon. Pour assurer le contrôle spatial du flux, le système de régulation du réacteur doit être doté de capteurs de neutrons distribués dans tout le réacteur. À cause de leur grande taille et leur fragilité, on ne peut installer de chambres à ionisation dans le cœur du réacteur. Donc dans la dernière décade de production de puissance, le système de régulation du réacteur passe des chambres à ionisation aux détecteurs internes pour mesurer et réguler la puissance brute et sa distribution spatiale. Toutefois, les détecteurs internes en peuvent produire un signal fiable que pour une puissance située entre 1 % et 120 % de la pleine puissance. Sous 1 %, le signal des détecteurs internes ne peut être distingué du bruit. Donc, au démarrage, le système de régulation du réacteur utilisera données des chambres d’ionisation pour contrôler le réacteur, jusqu’à ce que la puissance ait atteint 10 % PP.

Note



Note

Figure 10(a)

Le chevauchement des régimes de détection des neutrons

- {*reactor power (fraction of F.P.)* : puissance du réacteur (en fraction de la P.P.),
- Thermal neutrons Flux (n/cm²/sec)* : flux de neutron thermiques (n cm⁻² s⁻¹),
- power range* : gamme de production,
- in core detectors controls at about 15 %F.P.* : à partir de 15 % de la P.P., la régulation est basée sur les détecteurs internes,
- low power range* : gamme de lancement,
- ion chambers of RRS controls above 5 x 10⁻⁷ F.P.* : à partir de 5 x 10⁻⁷ de la P.P., le système de régulation du réacteur utilise les chambres d'ionisation,
- initial startup range* : gamme sous-critique)

2.5.8 Le chevauchement des régimes de détection des neutrons

On utilisera aux diverses phases de l'exploitation d'un réacteur CANDU, les compteurs proportionnels, les chambres d'ionisation non compensée et les détecteurs internes de flux autogénérateurs. Ces détecteurs permettent de mesurer la production de neutrons et donc la puissance du réacteur, du rayonnement attribuable à la radioactivité naturelle du combustible jusqu'à l'intensité équivalente à une fois et demi la pleine puissance. Les gammes de sensibilité de chaque type de détecteur se chevauchent sur un ordre de grandeur ou plus. La figure 10(a) représente ce chevauchement sous la forme de barres et la figure 10(b) comme des régions dans le graphe du

flux neutronique en fonction de la puissance du réacteur. Ce chevauchement maintient la continuité de la mesure entre les gammes de sensibilité des divers instruments.

Note

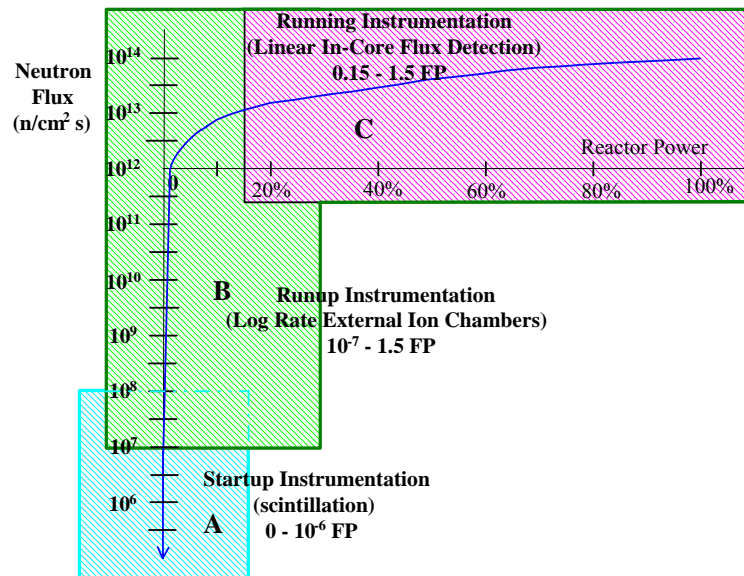


Figure 10(b)
Chevauchement des régimes de détection des neutrons
(voir légende de la figure 10a)

On se rappellera que le signal des chambres d'ionisation est un courant proportionnel à la puissance du réacteur et qui est valide sur plus de sept décades de flux. Le signal des détecteurs internes est un courant, valide sur les deux dernières décades de flux, mais utilisé en pratique que sur la dernière décade.

Plusieurs méthodes sont utilisées pour transférer la régulation du réacteur d'un détecteur à l'autre dans leur gamme chevauchante.

Dans certains endroits, le passage entre le contrôle logarithmique et le contrôle linéaire se fait, en puissance montante, lorsque les chambres d'ionisation détectent 17 % de la PP et, en puissance descendante, lorsque les détecteurs internes détectent 13 % de la PP. On a prévu cette hystérésis de 4 % pour prévenir le va-et-vient entre les contrôles logarithmique et linéaire, et prévoir les petits écarts d'étalonnage entre les détecteurs différents.

On peut également utiliser le même écart d'hystérésis (13 %-17 %), mais, pour assurer la continuité pendant la transition, on utilise le signal linéaire des détecteurs internes, en puissance montante ou descendante, jusqu'au basculement entre les contrôles logarithmiques et linéaires.

Une autre méthode, exige l'étalonnage thermique des chambres d'ionisation. En puissance montante, la transition se produit entre 5 % et 15 % alors que l'atténuation progressive du signal de la chambre d'ionisation est compensée par l'intensification de celui du détecteur interne. La transition dans ce cas est aussi continue.

Lorsque le système de régulation du réacteur passe du signal donné par la chambre d'ionisation à celui donné par le détecteur interne, une autre transition se produit : la mesure et l'indication de la puissance passent d'une échelle logarithmique à une échelle linéaire.

Le signal logarithmique provient des amplificateurs logarithmique de signaux des chambres ioniques (Cf. figure 5).

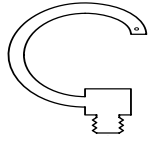
Une échelle logarithmique est utile pour les mesures s'étalant sur plusieurs ordres de grandeur. En effet à un écart de mesure correspond un facteur multiplicatif, par exemple, deux volts représentent une puissance dix fois plus grande, quatre volts une puissance cent fois plus grande, etc. Toutefois, la réponse logarithmique s'aplatit au sommet de chaque décade ce qui constitue un problème pour la dernière décade (voir figure 10b). Puisque c'est dans cette décade que la majorité de la chaleur est produite, une régulation fine est nécessaire. C'est pour cette raison et parce que celle est plus intuitive qu'une échelle linéaire est utilisée pour les détecteurs internes. Nous appelons les deux gammes de régulation de la puissance brute du réacteur, la gamme logarithmique, qui s'étend de 10^{-5} % à 15 % environ de la PP et la gamme linéaire qui s'étend de 15 % (environ) jusqu'à 120 % de la PP. Ces noms cachent le fait que la différence fondamentale est l'utilisation de capteurs différents pour la régulation et que l'échelle ne dépend que du type d'amplificateur installé ou d'un algorithme qui transforme une valeur linéaire en valeur logarithmique et vice-versa.

Note

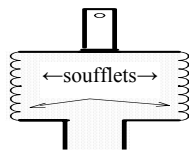
QUESTIONS DE RÉCAPITULATION - ÉQUIPEMENT

1. Expliquez brièvement comment utilise-t-on les appareils suivants pour mesurer la pression.

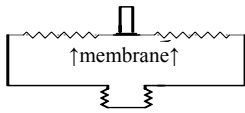
Note



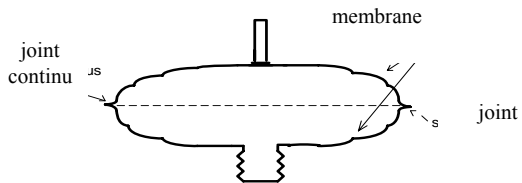
- a. Tube Bourdon



- b. Manomètre à soufflet



- c. Manomètre à membrane



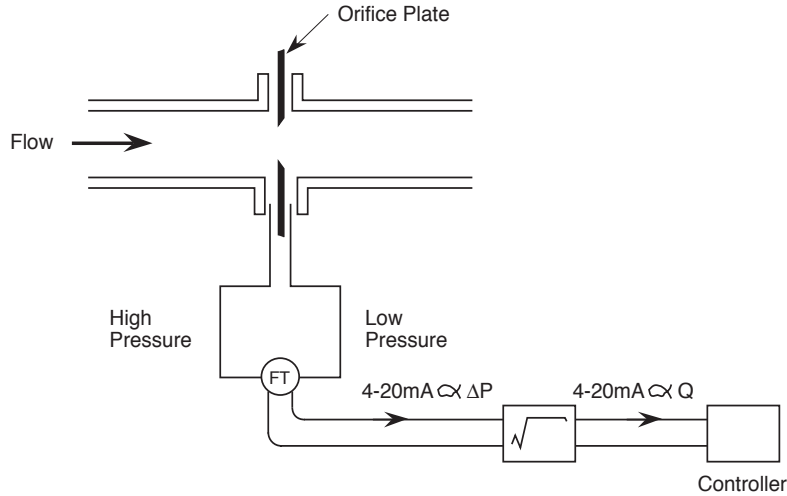
- d. Manomètre à capsule

2. Expliquez comment la capsule à variation de capacité d'un transmetteur de pression différentielle nous permet-elle de mesurer des différences de pression.
3. Faites la description d'une jauge extensométrique.
4. Soit un manomètre dont l'élément central est un tube de Bourdon. Expliquez comment des variations extrêmes de la température du tube pourraient causer des erreurs dans les lectures de ce manomètre.
5. Décrivez brièvement comment la pression dans une salle où l'on utilise un transmetteur de pression peut-elle affecter les indications de ce transmetteur.
6. Expliquez comment peut-on mesurer un débit avec un diaphragme, un venturi ou une tuyère.
7. Expliquez comment utilise-t-on les prises de pression dans les coudes pour mesurer le débit dans une conduite de vapeur.
8. Décrivez brièvement comment utilise-t-on les dispositifs suivants pour mesurer le débit.
 - a. Diaphragme
 - b. Venturi
 - c. Tuyère
 - d. Prises de coude
 - e. Sonde annubar
 - f. Tube Pitot
9. Expliquez comment la mesure des débitmètres énumérés plus bas sera affectée par :
 - a. Les changements de la température du liquide
 - b. Les changements dans la pression du liquide
 - c. L'érosion
 - i. diaphragme
 - ii. venturi
 - iii. tuyère

Note

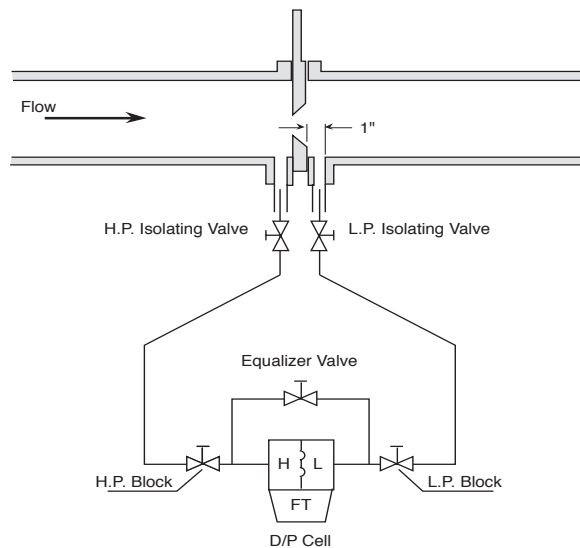
iv. prises dans un coude

10. La figure ci-dessus monte une boucle typique de régulation du débit. Précisez l'utilité de l'extracteur de racine carrée.

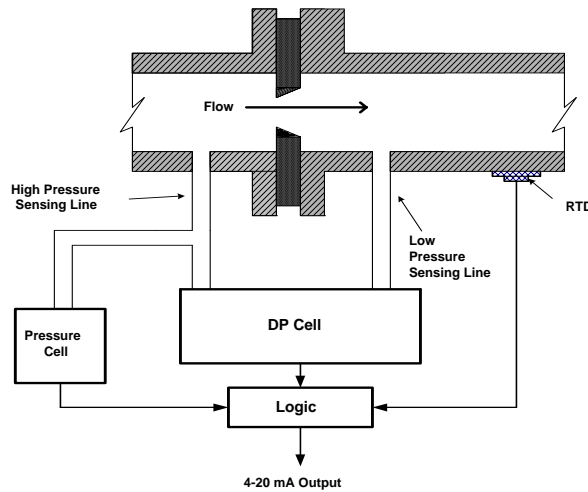


Note

11. Soit un transmetteur de pression différentielle que l'on a étalonné pour mesurer le débit d'un liquide. Qu'arrivera-t-il si le liquide contient des bulles de gaz?
12. Identifiez sur le dessin ci-dessus les éléments suivants :
- La clavature à trois vannes
 - L'organe déprimogène
 - Le transmetteur



13. La figure suivante montre un débitmètre avec une boucle de compensation de la masse volumique. Décrivez-en brièvement le fonctionnement.



Note

14. Soit une boucle de débitmétrie dont l'organe déprimogène est un venturi. Quelles sont les conséquences des anomalies suivantes?
- Formation de vapeur dans l'embouchure
 - Blocage de l'embouchure par des corps étrangers
 - Fuites dans la conduite de haute pression
 - Fuites dans la conduite de basse pression
15. Dessinez un montage typique de mesure de hauteur d'un liquide dans une cuve ouverte utilisant un transmetteur de pression. Expliquez comment ce transmetteur *capte* la pression et transmet un signal proportionnel au niveau.
16. Esquissez une installation typique d'un transmetteur de niveau avec une conduite sèche. Expliquez comment ce transmetteur produit son signal proportionnel au niveau.
17. Esquissez une installation typique d'un transmetteur de niveau avec une conduite noyée. Expliquez comment ce transmetteur produit son signal proportionnel au niveau.
18. Lorsqu'on met un transmetteur de niveau en service ou qu'on le retire du réseau, il est important d'activer la claviature à trois vannes suivre une séquence précise. Expliquez comment une manipulation incorrecte de la claviature pourrait endommager le transmetteur.

19. Le déplacement du zéro vers le bas ou le haut fait partie des méthodes d'étalonnage des transmetteurs de niveau. Expliquez pourquoi utilise-t-on ces méthodes.
20. Expliquez comment on utilise un limnimètre à bulles pour mesurer le niveau d'un liquide dans une cuve ouverte.
21. Expliquez comment on utilise un limnimètre à bulles pour mesurer le niveau d'un liquide dans une cuve fermée.
22. On utilise un transmetteur de niveau avec une conduite sèche pour mesurer la hauteur de l'eau chaude dans une cuve. Si en conservant la même masse d'eau dans le système, la température de la cuve augmente, qu'arrive-t-il au niveau et à l'indication du niveau?
23. On utilise un transmetteur de niveau avec une conduite sèche pour mesurer la hauteur de l'eau chaude dans une cuve. Si en conservant la même masse d'eau dans le système, la pression statique dans la cuve augmente, qu'arrive-t-il au niveau et à l'indication du niveau ?
24. Décrivez l'effet des anomalies suivantes sur un transmetteur de niveau muni d'une conduite noyée.
 - a. une fuite dans la conduite de la haute pression
 - b. une fuite dans la conduite de la basse pression
 - c. une obstruction complète de la conduite de basse pression
25. Expliquez comment on utilise un thermomètre à résistance pour mesurer la température. Votre réponse doit indiquer pourquoi trois fils relient le transmetteur de température au capteur de température.
26. Quelle est la nature du signal produit par un thermocouple?
27. On utilise les thermomètres à résistance pour mesurer la température des tuyaux de sortie du réacteur et des thermocouples pour mesurer la température des turbines. Expliquez pour ces deux cas, les raisons qui motivent le choix de ces capteurs.
28. Précisez la gamme de puissance pour laquelle chacun des détecteurs de neutrons suivants fournit le signal utilisé pour la régulation de la puissance brute du réacteur.
 - a. Instrumentation sous-critique
 - b. Chambres à ionisation
 - c. Détecteurs internes

Note

29. Pourquoi les gammes d'utilisation des différents détecteurs de neutrons utilisés dans le contrôle du réacteur se chevauchent-elles ?
30. À l'aide du diagramme suivant, expliquez le processus de détection et de production de signal d'un détecteur de neutrons à BF_3 .
31. Expliquez pourquoi un détecteur au BF_3 laissé dans un réacteur en puissance élevée s'use—il.
32. Expliquez comment la chambre d'ionisation schématisée ci-dessous produit un signal proportionnel au flux neutronique.

Note

- b. Panne de la source de haute tension.
 - c. Arrêt du réacteur
36. Décrivez la structure générale d'un détecteur interne.
37. Expliquez comment chacun de ces facteurs peut affecter la précision de la mesure du flux neutronique par un détecteur interne.
- a. Le chargement du combustible ou la position d'un dispositif de contrôle de la réactivité
 - b. Démarrage du réacteur
 - c. Très longue exposition au flux neutronique
 - d. Présence de poison dans le modérateur
38. Précisez les gammes d'utilisation des détecteurs internes et des chambres d'ionisation pour la régulation de la puissance du réacteur. Expliquez pourquoi ils sont utilisés au-delà de leur gamme.

Note

LA RÉGULATION

3.0 INTRODUCTION

La régulation de procédés est une partie essentielle du fonctionnement d'une centrale. Par exemple, les évaporateurs doivent contenir suffisamment d'eau pour fonctionner comme puits de chaleur, mais l'eau qu'ils contiennent ne doit pas déborder vers la turbine. Ainsi, on doit conserver le niveau d'eau dans l'évaporateur dans les limites précises. La pression de transport de la chaleur est un autre paramètre dont la régulation est cruciale. Si elle est trop élevée, le système éclatera, si elle est trop basse, l'eau se vaporisera. Trop ou trop peu de pression réduit la capacité du système de transport de la chaleur de refroidir le combustible.

Dans ce chapitre, nous considérerons les fondements de la régulation. Nous traiterons des éléments fondamentaux de la régulation proportionnelle, intégrale et différentielle et leur application à certains systèmes simples.

3.1 PRINCIPES DE LA RÉGULATION

Considérons un système typique de régulation d'un procédé : le cas d'une cuve ouverte qui alimente un procédé, disons une pompe. La cuve doit être elle-même alimentée pour conserver un niveau constant (et préserver la charge d'aspiration positive pour la pompe). Ce niveau préétabli est la *valeur de consigne*, c'est la *grandeur contrôlée* du système.

Évidemment si les débits massiques de l'amenée et de l'écoulement sont égaux, le niveau restera constant. Toute différence dans les débits relatifs conduira à une variation du niveau. Comment peut-on commander efficacement ce système pour assurer la constance du niveau ? La première étape consiste en l'identification des variables. Tout système comporte évidemment plusieurs variables, mais les deux variables (ou grandeurs) qui nous préoccupent sont :

- la grandeur commandée (ou réglée), dans notre cas, le niveau;
- la grandeur de commande (ou réglante), le débit entrant ou sortant du système.

Examinons notre cas type en détail (figure 1). Si le niveau est au *point de consigne*, les débits d'entrée et de sortie du système sont équilibrés. Aucune action corrective ne sera requise, tant que la situation demeure stationnaire. Les actions correctrices ne seront nécessaires que si un écart apparaissait entre le point de consigne et le niveau mesuré. On devra

Note

effectuer la commande appropriée pour ramener le procédé à sa valeur de consigne selon que l'erreur est positive ou négative.

Dans la suite du texte, l'erreur aura toujours la même forme :

$$\text{Erreur} = \text{valeur de consigne} - \text{grandeur mesurée}$$

Ou

$$e = VC - M$$

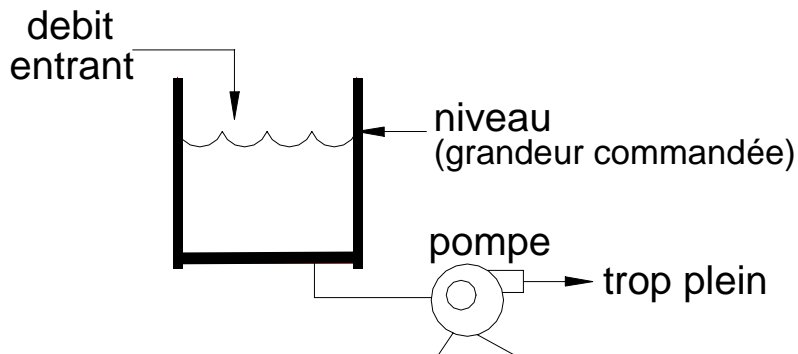
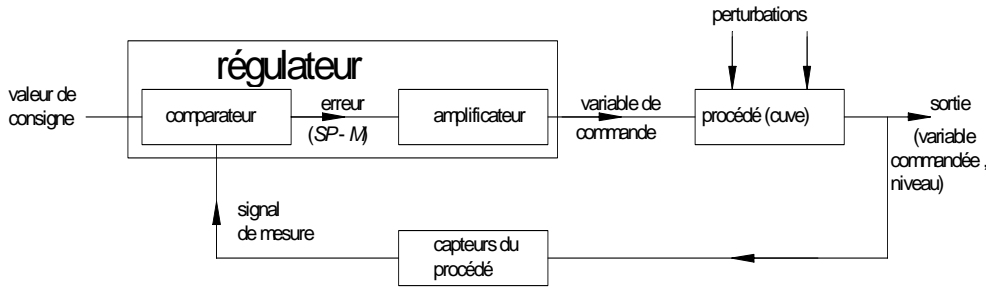


Figure 1

La correction consistera à varier le débit entrant ou le débit sortant du système afin de conserver le niveau à la valeur de consigne. Considérons une approche générale pour atteindre ces objectifs.

À la figure 2, le procédé est représenté par une boucle fermée. La sortie mesurée du procédé (le niveau) est lue par un capteur du procédé qui alimente le signal de mesure à un comparateur à l'entrée du système. La deuxième entrée du comparateur est la valeur de consigne, et sa sortie le signal d'erreur. L'amplificateur — pour le moment, une « boîte noire » — calcule la correction appropriée pour conserver le procédé au point de consigne quelques soient les perturbations qui pourraient l'affecter. On comprend facilement que si ce système était sous commande manuelle, la boucle d'asservissement ne serait pas nécessaire. L'opérateur effectuerait cette rétroaction en apportant lui-même les corrections nécessaires au système tout en observant les effets sur la grandeur commandée. C'est ce que l'on appelle une boucle ouverte.

Note



Note

Figure 2
Schéma fonctionnel de l'asservissement

3.1.1 L'asservissement (ou rétroaction)

Il existe plusieurs synonymes pour cette notion. En effet on parle de boucle d'asservissement, de rétroaction, de contre-réaction, de réaction négative ou de correction. Le terme le plus employé, « boucle de **rétroaction** » se justifie de trois façons :

- Le retour du signal mesuré de la sortie à l'entrée du système, l'information se déplace de façon rétrograde par rapport au procédé (c'est la définition de la rétroaction).
- La correction s'effectue dans le sens contraire de l'erreur, puisque qu'elle doit corriger un écart, non l'aggraver.
- Une erreur doit se manifester avant que s'applique une correction, la correction est rétroactive.

Dans la prochaine sous-section, nous étudierons en détail les méthodes utilisées pour appliquer les commandes de correction nécessaires.

3.1.2 Régulation par commande prédictive

Si nous désirons réguler notre procédé sans attendre qu'une erreur se produise au préalable, nous devons corriger les perturbations qui causeraient l'apparition d'une erreur dans le procédé. C'est ce que l'on appelle la régulation par commande prédictive. La régulation par commande prédictive est rarement utilisée seule, mais on l'intègre dans la régulation par rétroaction pour améliorer la réponse de la régulation aux perturbations subies par le procédé.

3.1.3 Points saillants

- Variable contrôlée : grandeur produite par le système (niveau, température etc.)
- Variable de contrôle : grandeur utilisée pour maintenir la variable contrôlée à la valeur de consigne..
- Signal d'erreur : l'écart entre la valeur de consigne et la grandeur mesurée. ($e = VC - M$).
- Valeur de consigne : le valeur désirée pour le procédé (VC)
- Mesure : la grandeur réelle (mesurée) du procédé (M)
- Boucle fermée ou boucle d'asservissement : boucle de régulation automatique.
- Boucle ouverte : régulation par l'opérateur.
- Régulation par rétroaction : correction d'une erreur à la suite de perturbation
- Régulation par commande prédictive : la régulation des perturbations qui pourraient causer une erreur dans le procédé.

Note

3.2 RÉGULATION PAR TOUT OU RIEN

Note

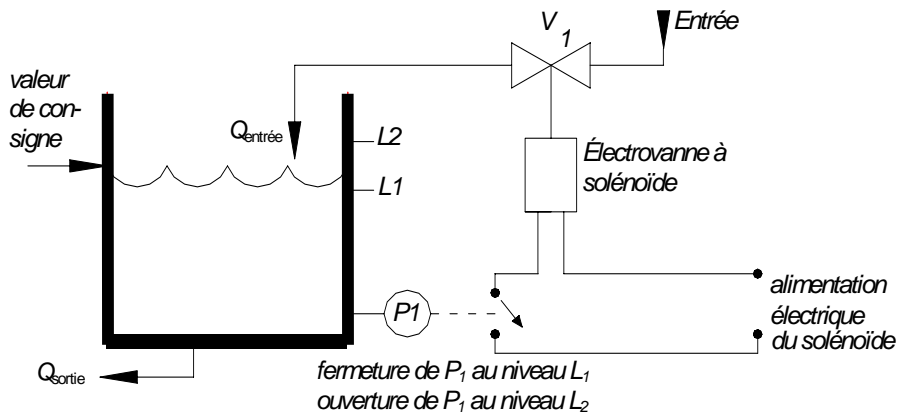


Figure 3
Schéma typique de régulation par tout ou rien

Considérons en détail le système de régulation du niveau illustré ci-dessus. Une électrovanne (commandé par le courant électrique) contrôle le débit d'entrée. (On se rappellera que ces vannes dotées d'un solénoïde n'ont que deux positions : ouvertes et fermées.) Supposons sous les conditions initiales, avec une charge sur le système, le niveau descende. On devra ouvrir la vanne V_1 pour permettre l'alimentation en liquide. On peut réaliser montage rapide en installant un pressostat différentiel, P_1 , au fond de la cuve qui actionnera l'électrovanne V_1 quand le niveau descend à L_1 . Quand le niveau est à la hauteur L_1 , le liquide à une hauteur h_1 , au-dessus du pressostat. La pression exercée sur le pressostat est donc : $P_1 = \rho g h_1$.

Où

ρ est la masse volumique du liquide.

g est l'accélération gravitationnelle,

h_1 est la hauteur du liquide.

La fermeture du pressostat actionne l'électrovanne V_1 , ce qui permet l'écoulement du liquide dans la cuve. Si le calibre de vanne est suffisamment grand, le niveau du liquide devrait remonter vers sa valeur de consigne.

Pour interrompre la montée du niveau, on peut exploiter la sensibilité du pressostat à la pression différentielle pour fermer l'électrovanne lorsque le niveau L_2 est atteint. Le système se stabilisera à un niveau moyen près du point de consigne. On appelle cette méthode : régulation par tout ou rien.

Il est évidemment impossible de maintenir à cuve exactement au point de consigne puisque les niveaux L_1 et L_2 doivent être distincts pour permettre l'ouverture et la fermeture de l'électrovanne. Il est souvent inefficace de vouloir réduire l'écart entre L_1 et L_2 à une valeur trop faible qui résulterait en un va-et-vient excessif entre l'ouverture et la fermeture et donc à l'usure prématurée de la vanne. En pratique, la régulation se fait dans une *bande morte* de part et d'autre de la valeur de consigne (Cf. figure 4).

Note

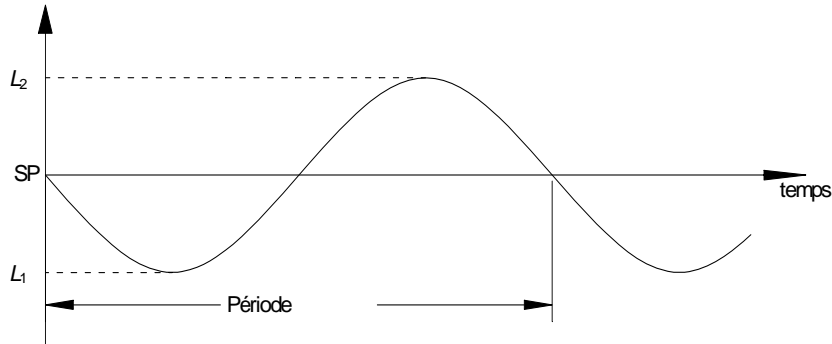


Figure 4
Réponse typique à la régulation par tout ou rien

La variation sinusoïdale est une caractéristique typique de la régulation par tout ou rien. Il est avantageux de choisir ce type de régulation pour les systèmes « paresseux », puisque la période sera longue. Dans les réacteurs CANDU, la régulation par tout ou rien est utilisée pour réguler le chauffage électrique des cuves de dégazage et pour commander les soupapes de décharge du condenseur et le pressuriseur du circuit caloporteur primaire.

Les systèmes de régulation par tout ou rien ne sont pas adaptés à la régulation fine d'un procédé. Nous discuterons à la prochaine section des méthodes permettant une régulation plus fine.

3.2.1 Points saillants

- Régulation par tout ou rien : le signal de commande prend deux valeurs : 0 ou 100 %
- Il n'est pas possible de réguler pour une valeur de consigne, la régulation se fait dans une bande morte.
- Cette régulation est utilisée pour les grands systèmes « paresseux », notamment ceux qui comportent un chauffage électrique.

3.3 REGULATION PROPORTIONNELLE ÉLÉMENTAIRE

Dans notre exemple de régulation par tout rien, une correction est appliquée à la suite d'un signal d'erreur. Évidemment, il serait avantageux que le signal de régulation soit proportionnel à l'amplitude de l'erreur. Cette proportionnalité est le principe de la régulation proportionnelle, laquelle est le mode de régulation le plus utilisé. Comment met-on en œuvre cette régulation ? À la figure 5, le système de la section précédente a été modifié par le remplacement de l'électrovanne par une vanne à commande pneumatique et le pressostat différentiel, par un transmetteur de niveau émettant un signal pneumatique entre 20 et 100 kPa.

Note

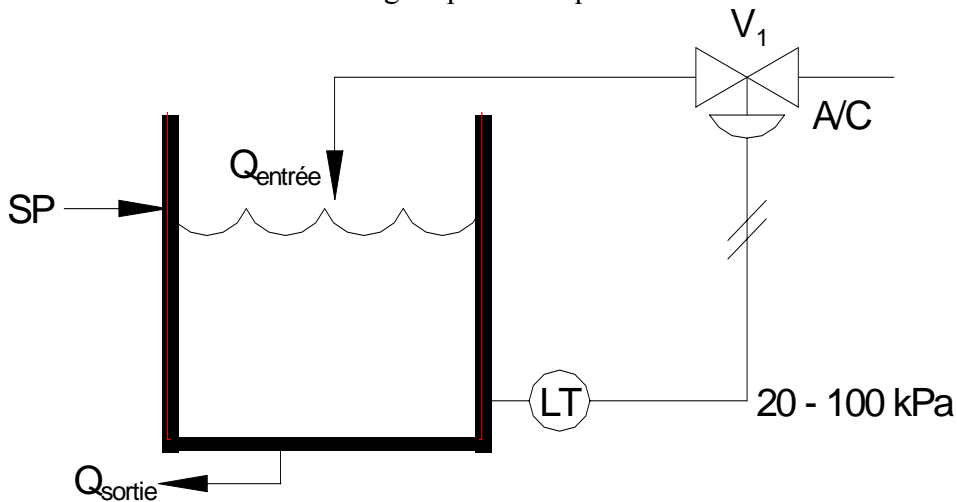


Figure 5
Régulation du niveau d'une cuve ouverte

Si le débit de sortie, Q_{sortie} , augmente, le niveau du liquide dans la cuve descendra. La pression proportionnelle à la hauteur du liquide descendra également et le transmetteur de niveau émettra un signal pneumatique moins élevé. Ce signal de sortie alimente la vanne de contrôle (la vanne est complètement ouverte avec le signal de 20 kPa et complètement fermée avec le signal de 100 kPa, en anglais *air to close* : A/C). En conséquence, la basse de niveau causera la l'ouverture progressive de la vanne ce qui, en retour rétablira le niveau de liquide dans la cuve. Le système montré n'est pas pratique puisque au démarrage, on devra utiliser un quelconque moyen manuel pour amener le niveau à la valeur de consigne, en plus de s'assurer que l'équilibre sera atteint si la vanne est à demi-ouverte pour un signal de 60 kPa (au milieu de la gamme de variation) du transmetteur de niveau.

Ce système simple ne présente toutefois pas un inconvénient majeur du contrôle proportionnel. On remarquera que la commande de régulation (ouverture de la vanne) ne peut changer que si le niveau change. Donc, à

la suite d'une perturbation, une augmentation de la charge par exemple, le niveau descendra et le signal du transmetteur de niveau descendra également. En réponse à cette descente, la vanne pneumatique s'ouvrira davantage, augmentant le débit d'entrée.

Note

Après un certain temps, le débit aura augmenté au point qu'un nouveau bilan massique sera atteint entre les débits entrant et sortant. Mais quel sera le niveau à ce moment ?

Probablement pas à la valeur de consigne. Dans l'exemple donné, le niveau se sera stabilisé à un nouveau point d'équilibre sous la valeur de consigne. On appelle *écart*, cette erreur résiduelle qui est présente chez tous les systèmes de contrôle proportionnel. Malgré cet inconvénient manifeste — la régulation proportionnelle ne permet pas de ramener le procédé à sa valeur de consigne après une perturbation — ce mode de régulation sert de fondement à toutes nos stratégies de régulations. Nous discuterons dans la prochaine section d'un moyen de régulation plus pratique basé sur le contrôle proportionnel et sur les façons de réduire l'écart résiduel.

Exemple 1

Soit un réservoir dont les débits entrant et sortant sont égaux à 50 % du maximum et dont le niveau est à la valeur de consigne, disons 50 %. Le débit de sortie varie brusquement de 10 % pour atteindre 50 %. Puisque l'écoulement excède l'alimentation, le niveau descendra. Le signal du transmetteur de niveau diminuera et, pour notre système, correspondra à la baisse de niveau, une variation de 1 % du signal représente une variation de 1 % du niveau. Le signal du transmetteur de niveau ouvrira à vanne pneumatique davantage, en fait de 1 %. Le débit entrant est maintenant de 51 %, donc moins élevé que le débit sortant. Le niveau continuera sa descente jusqu'à ce que le débit entrant soit égal au débit sortant, soit 60 %. Ce point ne sera atteint que lorsque le signal du transmetteur de niveau aura varié de 10 %, ce qui se traduira par une chute du niveau de 10 %, donc un écart de 10 %.

Ramener le procédé à la valeur de consigne exige un accroissement du flux entrant. Cet accroissement ne pourra être réalisé que par une baisse supplémentaire du signal de transmetteur de niveau à la vanne pneumatique (c'est-à-dire, une baisse du signal correspond à une baisse supplémentaire du niveau).

Dans les conditions énoncées dans l'exemple, on ne peut pas réaliser un niveau de 50 % avec un débit de sortie de 60 %. Un niveau de 50 % exige que les débits d'entrée et sortie soient égaux tout deux 60 %, Or notre système ne peut produire un débit d'entrée de 60% que pour un niveau égalant 40 %.

Exemple 2

Une autre illustration de la régulation proportionnelle est le limnimètre à flotteur commandant une vanne (Cf. figure 6). Supposons que les débits entrant et sortant sont égaux et que le niveau est à sa valeur de consigne. Si on augmente le débit de sortie, on causera la baisse du niveau du liquide dans la cuve. Or, la position du flotteur varie de concert avec le niveau. Donc, la descente du flotteur forcera l'ouverture de la vanne d'alimentation ce qui augmentera le débit entrant. Tôt ou tard, la chute du niveau conduira à l'ouverture de la vanne et à une augmentation du débit d'entrée qui ramènera l'équilibre entre les débits entrant et sortant.

Le lecteur observera que l'augmentation du débit entrant ne se produit qu'à la suite de la baisse du niveau de la cuve. Le niveau n'est plus à la valeur de consigne, un écart est apparu.

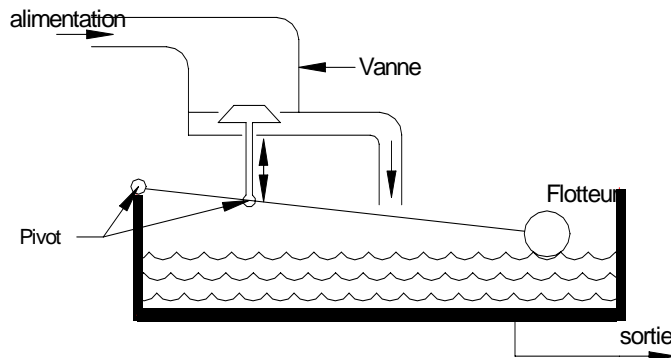


Figure 6
Régulation proportionnelle élémentaire

3.3.1 Sommaire

- Le régulateur proportionnel émet un signal de régulation proportionnel à l'ampleur et la direction du signal d'erreur.
- À la suite d'une perturbation, la régulation proportionnelle ne peut fournir qu'un nouveau bilan massique. Étant donné que le signal de signal de régulation ne change que si le signal d'erreur change également, un écart apparaît.
- La régulation proportionnelle stabilise une erreur, elle ne la corrige pas.

Note

3.4 Régulation proportionnelle

3.4.1 Notations et définitions

M = signal de la mesure

VC = valeur de consigne (en anglais : *set point*)

e = erreur

$e = VC - M$ **Note :** si $M > VC$, e sera négatif
 si $M < VC$, e sera positif

m = Signal du régulateur Δ dans la sortie = final – initial

k = gain (ou coefficient de régulation)

Si l'action du contrôleur est basée sur $e = VC - M$:

k sera négatif pour une action directe, et

k sera positif pour une action inverse

b = biais ou valeur de soutien (habituellement 50 % de gamme de sortie)

$$m = ke + b$$

↑↑ action directe : $M \uparrow m \uparrow$

↑↓ action inverse : $M \uparrow m \downarrow$

BP = bande proportionnelle (ou plage de proportionnalité)

si BP est étroite, le gain sera élevé

BP est large, le gain sera faible

$$\text{gain} = k = \frac{100\%}{BP} = \frac{\% \Delta \text{ sortie}}{\% \Delta \text{ entrée}} = \frac{\% \Delta \text{ vanne}}{\% \Delta \text{ procédé}}$$

3.4.2 La régulation proportionnelle en pratique

On peut réaliser une régulation proportionnelle qui sera plus utile en ajoutant un régulateur entre le transmetteur de niveau et la vanne de régulation. Ce simple ajout permet d'éliminer les difficultés mentionnées dans le module précédant (lancer le système avec le niveau à sa valeur de consigne) et introduit d'autres avantages que nous exposons dans ce qui suit.

Note

Dans un système pratique, l'un des problèmes premiers est le mode de défaillance de la vanne.

Dans notre exemple d'une cuve ouverte dont l'alimentation est commandée par une vanne, il est raisonnable de concevoir le système pour que la vanne se ferme, en cas de panne de l'alimentation en air comprimé, afin d'empêcher le débordement de la cuve. Donc la vanne doit recevoir le signal d'air comprimé pour s'ouvrir.

Note

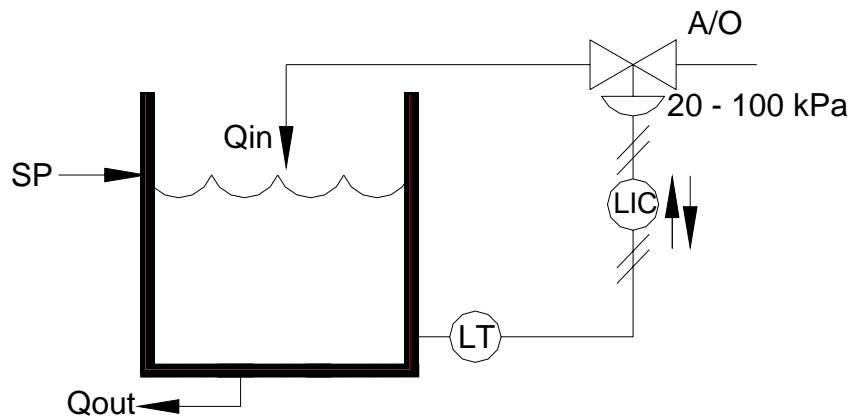


Figure 7
Régulation d'une cuve ouverte

Pour réaliser cette régulation, le système convertit le signal décroissant du transmetteur de niveau en un signal croissant pour la vanne de régulation, par exemple, lors d'une baisse du niveau du liquide dans la cuve. Le régulateur de niveau réalisera cette fonction, appelée *action inverse* ou indirecte du régulateur et symbolisée par deux flèches pointant en direction opposée ($\uparrow\downarrow$). Le lecteur voit facilement que si l'on avait opté pour une vanne dont la fermeture est commandée par l'air comprimé, cette inversion n'eût pas été nécessaire. Nous parlerions donc d'une *action directe* du régulateur, laquelle est symbolisée par deux flèches pointant dans la même direction : ($\uparrow\uparrow$). Habituellement, on peut utiliser les régulateurs en mode direct ou inverse, en actionnant simplement un commutateur.

Le régulateur acceptera la valeur de consigne et calculera la valeur et la direction de l'écart entre celle-ci et la mesure.

Jusqu'à maintenant, nous avons supposé que le facteur de proportionnalité dût avoir une valeur constante égale à 1, c'est à dire que le signal de régulation était égal à l'erreur mesurée. Or, rien ne prouve que 1 est la meilleure valeur de ce coefficient. Considérons les graphiques suivant qui présentent l'évolution des débits d'entrée, de sortie et du niveau en fonction du temps.

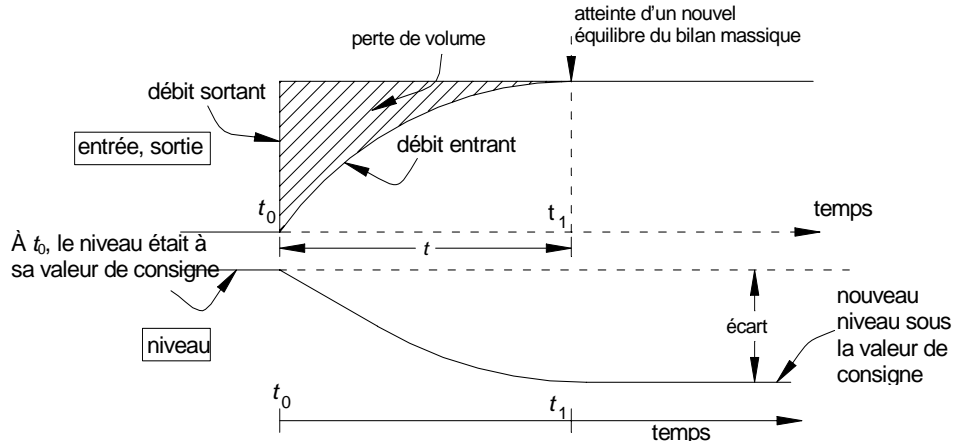


Figure 8
Courbe de réponse à la régulation proportionnelle

Au temps, t_0 , la charge (débit sortant) a été augmentée de façon brusque. La correction résultante a conduit à un nouveau bilan massique, au temps t_1 . À partir de t_1 , dans ce nouvel équilibre, le niveau sera stabilisé sous sa valeur originale (la valeur de consigne) : un écart est apparu qui correspond à une perte de volume correspondant à la zone hachurée entre les courbes des débits d'entrée et de sortie.

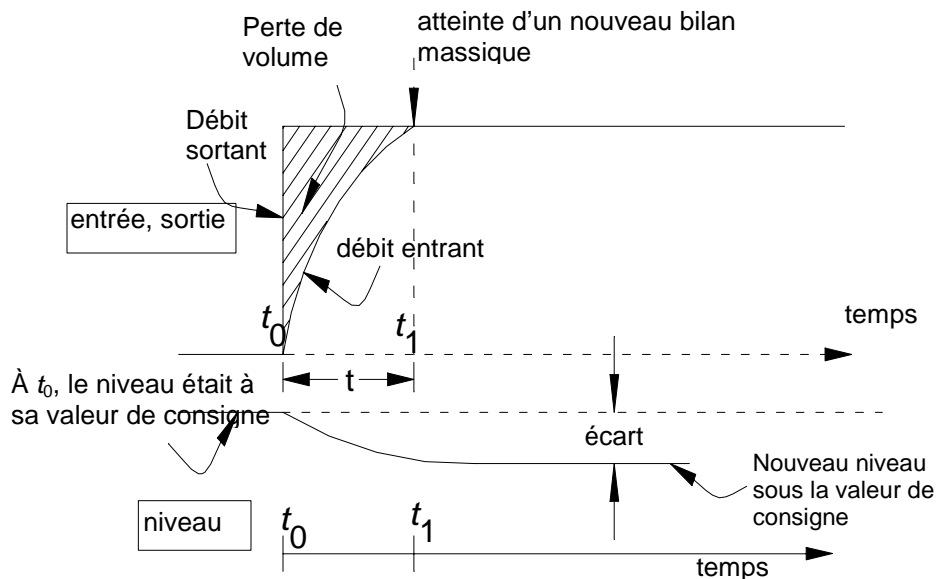


Figure 9
Réponse à la régulation proportionnelle avec une bande proportionnelle plus étroite

Réponse :

$$\text{a) } \textit{gain} = \frac{100 \%}{BP} = \frac{100 \%}{40 \%} = 2,5 .$$

$$\text{b) } \textit{gain} = \frac{100 \%}{BP} = \frac{100 \%}{200 \%} = 0,5 .$$

Quelle est la bande proportionnelle (en pourcentage) pour les gains suivants d'un régulateur ?

- a) 3 b) 0,4

Réponse :

$$\text{a) } BP = \frac{100 \%}{\textit{gain}} = \frac{100 \%}{3} = 33,33 \% .$$

$$\text{b) } BP = \frac{100 \%}{\textit{gain}} = \frac{100 \%}{0,4} = 250 \% .$$

Si la valeur d'une bande proportionnelle (gain élevé) est basse, on parle de bande étroite, alors que si sa valeur est élevée, on parle de bande large. Il n'existe pas de pourcentage canonique permettant de définir les bandes étroites et les bandes larges. On utilise ces notions de façon relative, ainsi une bande proportionnelle de 15 % est plus large qu'une bande de 10 %, alors qu'une bande de 150 % est plus étroite qu'une bande de 200 %.

Les deux exemples ci-dessus nous ont montré que l'augmentation du gain (ou l'amointrissement de *BP*) se traduit par une réduction de l'écart. Pourrait-on utiliser cette méthode pour le réduire à zéro ?

Note

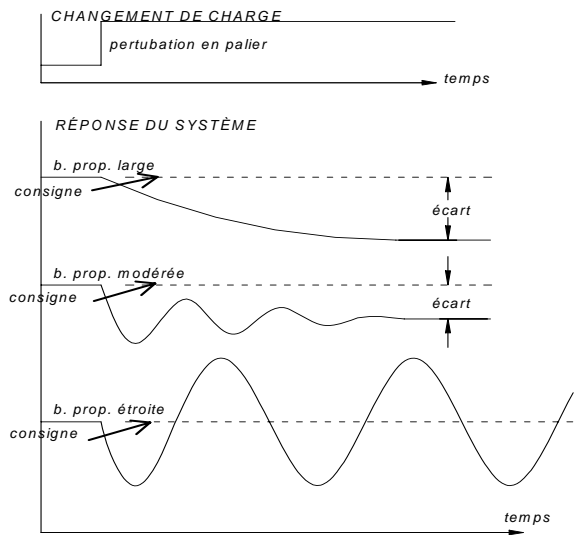


Figure 10
Réponses pour différentes valeurs de la bande proportionnelle
(régulation proportionnelle seulement)

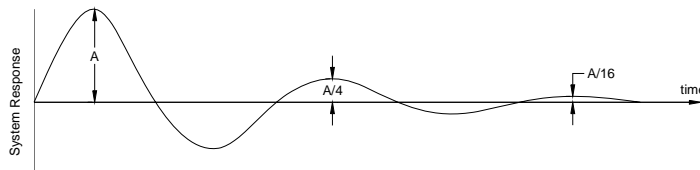


Figure 11
Courbe de la réponse quatre à un

Considérons par exemple un système à gain très élevé, gain = 50 $BP = 2\%$ dont le comportement est illustré à la figure 10. À l'équilibre, lorsque la hauteur du procédé est à la valeur de consigne, le débit entrant sera constant. Ceci signifie habituellement que le signal de régulation d'un régulateur proportionnel sera à 50 %, à la hauteur de consigne. En d'autres mots, nous avons une capacité de régulation de 50 %. Puisque le gain du système est élevé, le signal de régulation maximum sera atteint pour une erreur 1 %, puisque :

$$\text{signal de régulation} = \text{gain} \times \text{erreur} .$$

Ce signal de régulation provoquera l'ouverture complète de la vanne, le niveau du liquide montera et dépassera la valeur de consigne. À ce point, le signal d'erreur s'inversera et, lorsqu'il atteindra 1 %, le signal de régulation forcera la fermeture complète de la vanne et donc interrompra le débit entrant. Ce cycle se répétera sans interruption — nous retrouvons la régulation par tout ou rien et tous les avantages qu'elle comporte. Il doit

bien exister une valeur optimale de bande proportionnelle offrant un compromis entre un système très stable et paresseux dont les écarts sont important et un système hyperactif, tout ou rien, dont la moyenne de l'écart est zéro. Le réglage considéré optimum qui conduit à l'atténuation (des fluctuations) du système est la méthode de l'*atténuation quatre à un*, illustrée aux figures 10 et 11.

Note

On peut voir sur les courbes d'atténuation quatre à un que le procédé retourne à un équilibre après trois cycles d'oscillations amorties. Nous reviendrons sur cette optimisation dans la section sur le réglage du régulateur.

On se rappellera que le signal de sortie d'un régulateur proportionnel est égal à :

$$m = k e ,$$

où,

m est le signal de régulation

k est le gain du régulateur, $k = \frac{100\%}{BP}$

e est le signal d'erreur $e = (VC - M)$

À l'évidence, si l'erreur est égale à zéro, le signal de régulation sera aussi égal à zéro, une situation qui n'est pas souhaitable. On ajoute donc pour la régulation proportionnelle une valeur constante, ou biais, afin qu'à l'équilibre, le signal de régulation ne soit pas zéro, si l'erreur est nulle.

Pour les besoins de ce cours, nous supposons qu'à l'équilibre, si le procédé est à la valeur de consigne, le signal de sortie du régulateur proportionnel sera de 50 %. L'équation de la régulation proportionnelle d'écrit donc :

$$m = k e + b$$

où,

b : biais = ajout de 50 % au signal de sortie .

Calcul de l'écart

Exemple :

Soit une cuve dotée d'une vanne pneumatique s'ouvrant sous la pression de l'air. Lorsque le procédé est à sa valeur de consigne, la vanne est ouverte à 50 %. L'augmentation du débit provoque l'augmentation de l'ouverture de la vanne jusqu'à 70 %, valeur qui reste constante. Quel sera l'écart résultat si :

- a) la bande proportionnelle est de 50 %
- b) la bande proportionnelle est de 25 %

Réponse :

Le régulateur devra être à action inverse ($\uparrow\downarrow$).

- a) Puisque $BP = 50 \%$, gain = 2

Changement du débit de la vanne = $70 - 50 = 20 \%$.

Ce nombre est la variation du signal de sortie du régulateur.

$$\text{gain} = \frac{\Delta \text{sortie}}{\Delta \text{entrée}}$$
$$2 = \frac{20 \%}{\Delta \text{entrée}}$$
$$\Delta \text{entrée} = 10 \%$$

Puisque le régulateur à une action inverse, la différence sur la grandeur mesurée, Δ , aura dû être négative : $\Delta = -10 \%$, ce qui équivaut à une erreur positive ou un écart négatif, donc l'écart = -10% Il est *sous* la valeur de consigne.

- b) Puisque $BP = 25 \%$, gain = 4

Changement du signal, $\Delta \text{entrée} = 5 \%$

écart = -5% , sous la valeur de consigne.

On observera que le choix d'une bande proportionnelle plus étroite se traduira par des oscillations dans le système. On pourra souhaiter que ces oscillations seront amorties.

3.4.3 Points saillants

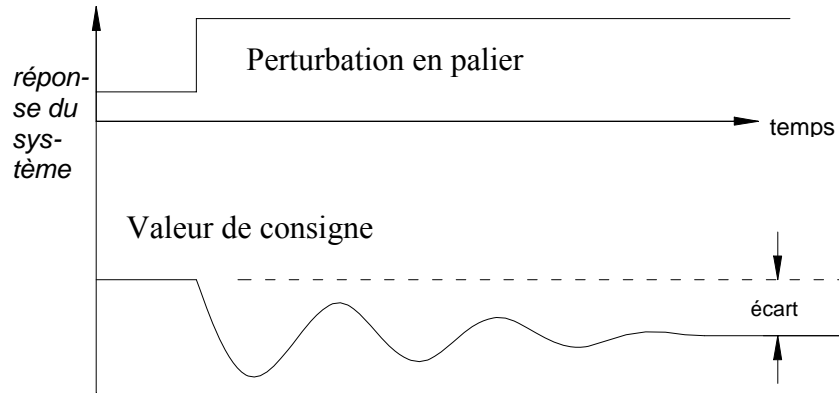
- Pour obtenir l'action régulatrice correcte, on doit opter entre la réponse directe ($\uparrow\uparrow$) ou inverse ($\uparrow\downarrow$) pour le régulateur.
- Bande proportionnelle = $\frac{100 \%}{\text{gain}}$ ou gain = $\frac{100 \%}{BP}$.
- L'amortissement de quatre à un des oscillations est le réglage optimal de la bande proportionnelle.

3.5 L'action intégrale

Note

Il existe, pour la plupart des procédés à réguler, une valeur de consigne bien définie. Une action proportionnelle ne suffira donc pas, à elle seule, à rétablir la valeur de consigne à la suite d'une perturbation.

Examinons encore une fois le diagramme (figure 12) illustrant la réponse

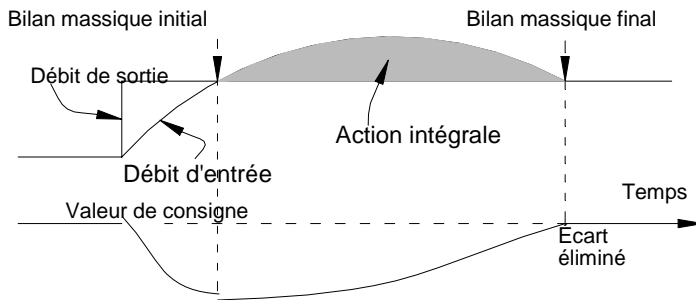


d'un système muni d'un régulateur proportionnel.

Figure 12
Courbe de réponse : régulation proportionnelle seulement

Pour ramener le système à la valeur de consigne, il faut augmenter le débit d'entrée par une quantité supérieure au débit nécessaire au simple rétablissement du bilan massique. Ce débit d'entrée additionnel doit permettre de remplacer le volume perdu, puis il doit revenir à une valeur correspondant au bilan massique, qui permettra de maintenir le système à sa valeur de consigne. Ce type de régulation est illustré à la figure 13. Le signal de régulation additionnel doit persister jusqu'à ce que le signal d'erreur redevienne nul.

Note



Note

Figure 13
Signal de régulation additionnel permettant de rétablir la valeur de consigne

On appelle *action intégrale* ce signal de régulation additionnel qui permet de rétablir la valeur de consigne. Une action intégrale est toujours appliquée en même temps qu'une action proportionnelle. Mathématiquement, cette action intégrale correspond à l'intégration du signal d'erreur jusqu'à zéro — d'où son nom.

Habituellement, on appelle *régulation PI* la combinaison d'une action proportionnelle et d'une action intégrale.

Il est plus facile de comprendre la régulation PI, si on imagine une boucle ouverte : on ouvre la boucle juste avant la fin de la régulation, donc sans « corriger » cette régulation. Ce que décrit la figure 14.

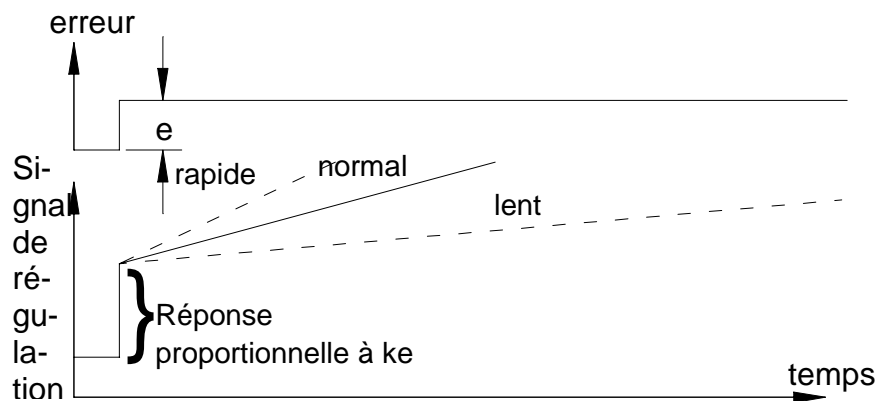


Figure 14
Régulation proportionnelle et intégrale — réponse en boucle ouverte

Comme on peut le constater, l'action proportionnelle sera égale à k_e , où k est le gain du système de régulation. L'action intégrale provoquera une

hausse rapide du signal de sortie, ce qui entraînera l'action de régulation additionnelle nécessaire.

Après un temps t , l'action intégrale provoque de nouveau la réponse proportionnelle originale; ce temps est le temps de répétition, c.-à-d. l'unité choisie pour définir l'action intégrale. Comme on peut le voir, cette action intégrale accentuera la pente.

Veillez noter que l'action proportionnelle d'abord, puis est suivie de l'action intégrale.

On peut quantifier l'action intégrale de deux manières : comme un « taux de correction » exprimé en *répétitions par minute* (RPM), ou comme un « le temps de correction » exprimé en minutes par répétition (MPR).

$$MPR = \frac{1}{RPM}$$

Exemple :

Soit un régulateur à action directe dont la bande proportionnelle égale 50 %, et qui est soumis à une erreur soutenue. La valeur de consigne est 50 %, et la valeur mesurée 55%. Après 4 minutes, le signal de sortie total provenant du régulateur a augmenté de 30 %. Quel est le taux de correction en RPM et le temps de correction en MPR ?

Réponse :

$$BP = 50\% \text{ gain} = \frac{100\%}{50\%} = 2$$

Puisque l'action est directe ($\uparrow\uparrow$), k sera négatif

$$\text{Signal proportionnel} = -2 \times \text{erreur} = -2 \times 5\% = +10\%$$

$$\text{Signal total après 4 minutes} = +30\%$$

$$= P + I$$

$$\text{Signal intégral} = +20\%$$

L'action intégrale a donc provoqué deux répétitions du signal proportionnel original en 4 minutes, soit 2 répétitions en 2 minutes ou 0,5 répétition par minute.

$$\begin{aligned} \text{Taux ou temps de correction} &= 0,5 \text{ RPM ou } MPR = \frac{1}{0,5} \text{ MPR} \\ &= 2,0 \text{ MPR} \end{aligned}$$

Note

Comme nous l'avons déjà mentionné, le réglage optimal du régulateur proportionnel est celui dont la courbe d'atténuation est de 4 à 1. Quelle est la valeur optimale de l'action intégrale? Nous examinerons cet aspect de façon plus approfondie dans le module sur le réglage des régulateurs. Pour le moment, considérons uniquement un taux de correction très lent et un taux de correction très rapide.

Note

Un taux de correction très lent entraînera une hausse très lente du signal de régulation. Le procédé finira par atteindre la valeur de consigne. La régulation sera très lente et si le système était fréquemment perturbé, il pourrait ne jamais revenir à sa valeur de consigne !

Si le taux de correction est très rapide, le signal de régulation augmentera très rapidement. Si le procédé régulé est le niveau dans une très grande cuve, il se peut que la réponse du niveau soit retardée par rapport à la réponse du système de régulation.

Le signal de régulation atteindra sa valeur limite (0 ou 100 %) et ce signal de régulation limite finira par entraîner le procédé au-delà de la valeur de consigne. Le signe du signal d'erreur changera et l'action intégrale changera de direction et progressera rapidement vers l'autre extrême.

Ce processus se répétera indéfiniment, entraînant, en allant d'un extrême à l'autre, la détérioration de la vanne de régulation. Le procédé oscillera de part et d'autre de la valeur de consigne. Ce va-et-vient se produit en présence d'une erreur soutenue et d'un taux de correction trop rapide. Il faut diminuer le taux de correction (c.-à-d. augmenter le temps de correction).

L'expression mathématique pour la régulation P + I devient :

$$m = k \left(e + \frac{1}{TR} \int edt \right) + b$$

où

m est le signal de régulation

e est le signal d'erreur ($e = VC - M$) \therefore (+ ou -)

k est le gain du régulateur ($\uparrow\uparrow = +$) ($\uparrow\downarrow = -$)

TP est le temps de correction (MPR)

b est le « biais », la valeur de soutien

La régulation proportionnelle (signe approprié pour le gain) entraîne, dans le système, un retard de 180° (la correction doit être à l'opposé de l'erreur) auquel vient s'ajouter un autre retard produit, celui-là, par l'action intégrale. Il faut tenir compte de ces retards lorsqu'on ajuste le régulateur (l'action intégrale intervient après l'action proportionnelle). Il faut augmenter le retard total pour qu'il se rapproche de 360° (lorsque le retard

est égal à 360° , le signal de rétroaction est en phase avec le signal d'entrée et s'y ajoute — le système est maintenant instable). L'action intégrale rend la boucle moins stable.

3.5.1 Points saillants

- L'action intégrale élimine l'écart.
- L'action intégrale est exprimée en répétitions par minute (RPM) ou en minutes par répétition (MPR)
- Si l'action intégrale est plus rapide que la réponse du procédé, elle pourra produire une oscillation de part et d'autre de la valeur de consigne.
- L'action intégrale rend une boucle de régulation moins stable.
- Il ne faut pas exposer à des erreurs soutenues les boucles régulées par une action intégrale — le signal de régulation prend alors une valeur extrême et la grandeur régulée oscillera de part et d'autre de la valeur de consigne.

3.6 L'ACTION DIFFÉRENTIELLE

Considérons un système de régulation soumis à une perturbation qui entraîne une augmentation de l'erreur. Un système de régulation proportionnelle réagira à une telle augmentation de l'erreur en produisant un signal de sortie présentant une augmentation toute aussi importante dont la pente sera proportionnelle au gain du système de régulation. Nous pourrions réduire l'écart final par rapport à la valeur de consigne et réduire le temps de récupération grâce à un signal de régulation additionnel dépendant du taux de changement du signal correspondant à l'erreur. Ce type d'action s'appelle *action différentielle* et fait normalement partie du processus de régulation proportionnelle.

L'action différentielle est une action surcorrectrice qui produit un important signal de régulation initial destiné à limiter l'écart final. La réponse typique en boucle ouverte est illustrée à la figure 15.

On peut voir que l'action différentielle produit immédiatement un important signal de régulation qui limitera l'écart. L'action proportionnelle est ensuite superposée sur cette étape. L'action différentielle cesse lorsque l'erreur ne change plus. Veuillez noter, qu'en pratique, on ne peut obtenir la réponse de l'étape affichée, parce que la réponse normale correspond approximativement à une hausse exponentielle suivie d'une décroissance.

La réponse différentielle donne immédiatement un signal de régulation qui sera égal à la valeur que prendrait la réponse proportionnelle après un

Note

certain temps, mettons après T minutes. Les unités d'action différentielle sont en minutes. Ce temps correspond à l'avance de l'action différentielle sur l'action proportionnelle. Comme l'action différentielle est une régulation « surcorrigeante », elle a donc tendance à réduire le retard global dans le système, rendant ce dernier plus stable.

Note

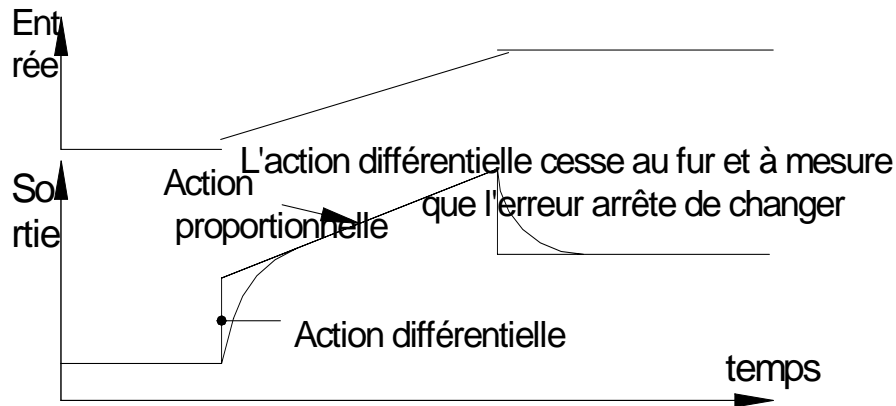


Figure 15
Action proportionnelle et action différentielle —
Réponse en boucle ouverte

Mathématiquement, la régulation proportionnelle et différentielle (régulation PD) est exprimée par l'équation suivante :

$$m = k \left(e + T_D \frac{de}{dt} \right) + b$$

où

m est le signal du régulateur

k est le gain du régulateur (l'amplification)

T_D est le temps de dérivation

e est l'erreur

b est le biais (valeur de soutien)

L'utilisation de la régulation différentielle est limitée. À première vue, la régulation différentielle semble attrayante. Elle devrait permettre de réduire le temps qu'exige la stabilisation de l'erreur. Toutefois, elle n'élimine pas l'écart. Le signal de régulation différentielle cesse lorsque l'erreur ne change plus, ce qui ne se traduit pas nécessairement par un retour de la grandeur régulée à la valeur de consigne.

De plus, sur le plan pratique, son utilisation est limitée aux procédés « paresseux ». Lorsque la régulation différentielle est appliquée à un procédé « réactif », par exemple un débit, les signaux de régulation

provoqueront bien souvent une réaction extrême de la vanne de régulation en réponse à des changements assez faibles mais soudains (valeur élevée de $\frac{de}{dt}$) du signal d'entrée.

Note

Considérons un simple système de régulation du débit constitué d'un diaphragme muni d'un transmetteur de débit et d'un extracteur de racine carrée, ainsi que d'un régulateur à action directe et d'un système pneumatique pour fermer la vanne (voir figure 16). Ce système est soumis à une perturbation de faible intensité mais qui se produit rapidement. Comment ce système réagira-t-il en modes de régulation proportionnelle et différentielle?

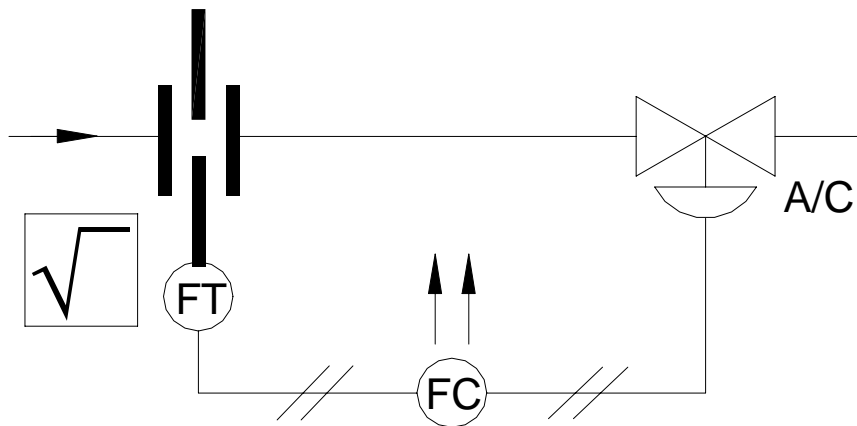
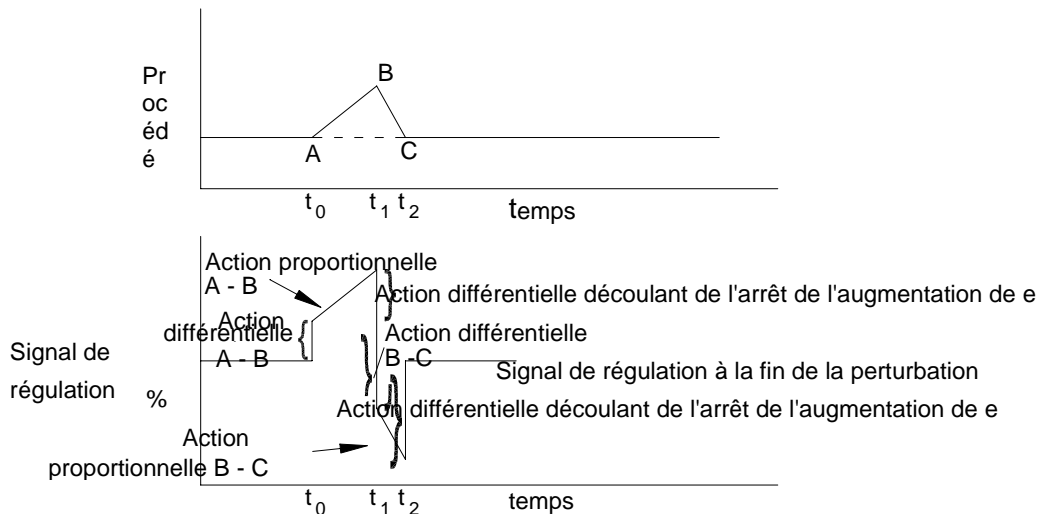


Figure 16
Système simple de régulation du débit

Pour répondre à cette question, considérons la réponse PD à la suite d'un



changement rapide du signal provenant d'un système en boucle ouverte

Figure 17

Réponse en boucle ouverte d'un système de régulation proportionnelle et différentielle (système PD) à des signaux d'erreur variant soudainement

Note

La partie supérieure de la figure 17 illustre un procédé qui subit une perturbation positive, AB, à partir d'un état d'erreur nulle, suivie d'une perturbation négative égale, BC, qui rétablit l'état d'erreur nulle. Veuillez noter que le taux de changement de B à C, c.-à-d. la pente de la droite BC, est le double du taux de changement de A à B. Mathématiquement, on peut représenter ces changements par l'équation :

$$\frac{de}{dt}(B - C) = 2 \frac{de}{dt}(A - B)$$

L'action de régulation proportionnelle qui intervient de B à C sera égale, mais opposée, à l'action de régulation proportionnelle de A à B. L'action de régulation différentielle qui intervient de B à C sera le double de l'action de régulation différentielle de A à B. Le signal de régulation en boucle ouverte est donné à la partie inférieure de la figure 17. Le gain du régulateur et les paramètres différentiels demeurent constants.

Très peu de temps après le temps (t_0), le signal de régulation augmente soudainement pour atteindre une valeur déterminée par le taux de changement de l'erreur (e), par les paramètres différentiels et par le gain du régulateur. L'action proportionnelle entraîne, jusqu'au temps (t_1), une augmentation du signal de régulation qui atteint alors une valeur déterminée par l'erreur (e) et par le réglage du gain du régulateur et qui comprend la direction de l'erreur et de l'action de régulation.

Au temps (t_1), le taux de changement de l'erreur, soit $\frac{de}{dt}$, devient

momentanément nul; la variation initiale du signal de régulation produit par l'action de régulation différentielle devient donc nulle. L'erreur change ensuite de direction et devient négative, puis l'action de régulation différentielle produit soudainement un signal de régulation négatif égal au double du signal de régulation différentielle initial. L'action de régulation proportionnelle diminue ensuite le signal de régulation jusqu'au temps (t_2).

Au temps (t_2), le taux de changement de l'erreur devient nul, ce qui ramène encore une fois le signal de régulation différentielle à zéro; le signal de régulation revient donc à sa valeur initiale correspondant à une erreur nulle. Veuillez noter que cette valeur finale (correspondant à une erreur nulle) du signal de régulation et, partant, la position de la vanne de régulation à la fin de cette perturbation sont déterminées uniquement par

l'action proportionnelle. L'action différentielle a actionné la vanne rapidement et à plusieurs reprises, entraînant ainsi une usure inutile, sans amélioration de la régulation.

La réponse de la boucle fermée illustrée à la figure 16 devrait être quelque peu différente, parce que la réaction de la vanne modifierait continuellement le signal d'erreur. Toutefois, la vanne serait toujours actionnée rapidement et à plusieurs reprises, sans raison utile.

L'analyse ci-dessus montre donc qu'il n'est guère souhaitable de réguler des procédés « réactifs », comme un débit, en faisant intervenir une action différentielle.

Examinons maintenant les systèmes « paresseux » (qui, en général, sont physiquement gros), par exemple un gros réservoir à débit de sortie variable et à alimentation régulée par une vanne. Il faudra donc un important changement de volume pour observer un changement de niveau notable.

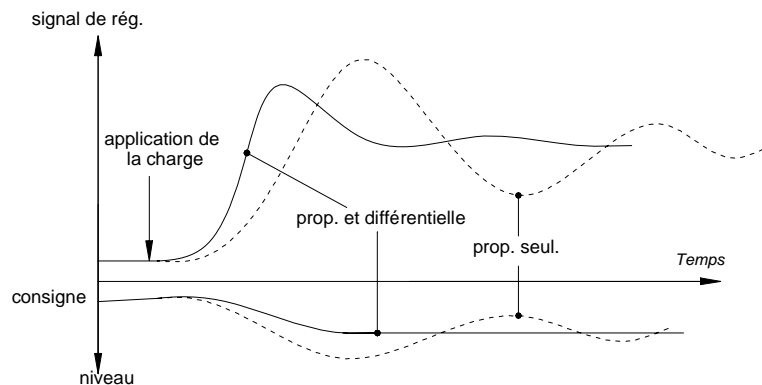
En raison de l'inertie du système, le régulateur ne réagira qu'après un certain temps à un changement important du débit de sortie.

Si le régulateur ne fonctionne qu'en mode proportionnel, il ne fera que tenter de corriger l'erreur découlant de la perturbation du débit de sortie, et ce, en raison du temps qu'il mettra à réagir au changement. La réponse d'un régulateur proportionnel est illustrée à figure 18. Veuillez noter que le procédé ne s'est toujours pas stabilisé après un temps considérable.

Toutefois, l'addition d'une action différentielle produit une réponse de surcorrection. Le signal de régulation croît plus rapidement et le procédé retourne beaucoup plus rapidement à l'équilibre. Veuillez noter également que :

- Le système est plus stable (corrections moins nombreuses) lorsqu'il est régulé par un système PD.
- Les écarts sont toujours présents.

Note



Note

Figure 18
Régulation proportionnelle et régulation proportionnelle et différentielle d'un gros système

3.6.1 Points saillants

- L'action différentielle produira une surcorrection et réduira normalement l'écart mais sans l'éliminer.
- Elle est exprimée en minutes (avance de l'action différentielle sur l'action proportionnelle).
- Elle a tendance à réduire le retard dans une boucle de régulation.
- En général, on l'utilise uniquement pour la régulation des procédés « paresseux ».

3.7 MODES DE RÉGULATION MULTIPLES

Nous avons déjà examiné certaines combinaisons possibles de modes de régulation, soit :

- Régulation proportionnelle seulement,
- Régulation proportionnelle et intégrale (régulation P + I),
- Régulation proportionnelle et différentielle (régulation P + D).

On pourrait aussi utiliser une combinaison des trois modes de régulation, soit régulation proportionnelle, intégrale et différentielle (régulation P + I + D).

On constate rapidement que la régulation proportionnelle, employée seule, n'est guère attrayante — une perturbation produit toujours un écart, alors

que la régulation devrait ramener le procédé à sa valeur de consigne établie.

Le circuit de contrôle du niveau de la zone liquide dans un système CANDU est un endroit où la régulation proportionnelle peut être appliquée seule, car, dans un tel cas, ce n'est pas le niveau de liquide mais bien le flux de neutrons qui est la variable régulée. On fait varier le niveau d'eau, mais l'écart n'est pas important, car on modifie ce niveau pour obtenir le flux de neutrons recherché.

L'immense majorité (au moins 90 %) des systèmes de régulation sont du type proportionnel et intégral. (Normalement, nous espérons que la régulation ramène le système à la valeur de consigne établie.) On a invariablement recours à la régulation P + I pour réguler le débit des systèmes.

En général, les régulateurs différentiels ne sont utilisés que dans les gros systèmes « paresseux » comportant de longs retards de régulation (comme celui illustré à la figure 18.). Les échangeurs de chaleur constituent de bons exemples généraux. Bien souvent, le processus d'échange thermique est lent, et le capteur de température est normalement installé dans un puits thermique, ce qui retarde encore plus la réponse du signal de régulation. Fréquemment, les thermorégulateurs des échangeurs de chaleur utilisent les trois modes de régulation (régulation P + I + D).

3.8 SYSTÈMES TYPIQUES DE RÉGULATION PAR RETROACTION NEGATIVE

3.8.1 Régulation du niveau

En général, il y a trois types de mesure du niveau :

- En réservoir ouvert
- En réservoir fermé

Linnimètres à bulles (réservoirs ouverts ou fermés)

Lorsqu'on utilise un transmetteur de pression différentielle comme détecteur de niveau dans une cuve ouverte, la sortie basse pression est mise à l'air libre. Dans un réservoir fermé, où il y a souvent un gaz sous pression au-dessus du liquide, la sortie basse pression se trouve dans la partie supérieure et à l'intérieur du réservoir. Toute pression appliquée à l'intérieur du réservoir sera donc perçue également à l'entrée et à la sortie du transmetteur de pression et sera, de ce fait, annulée. Il ne faut pas oublier qu'un réservoir fermé comportera, du côté basse pression, une conduite noyée ou une conduite sèche.

Note

Cuves fermées

Dans le cas d'une vanne de régulation montée sur le circuit d'entrée, la fermeture de cette vanne constituerait le meilleur mode de protection en cas de défaillance, c.-à-d. vanne pneumatique à ouverture commandée par l'air (vanne A/O). Lorsque le niveau de liquide diminue, la pression mesurée à la partie inférieure du réservoir diminue elle aussi; cette information est transmise au régulateur qui envoie alors à la vanne un signal plus élevé lui commandant d'admettre une plus grande quantité de liquide. Le régulateur doit être du type à action inverse et fonctionnera normalement en modes P + I. La figure 19 illustre ce type de système.

Si la vanne doit être montée sur le circuit de sortie, alors l'ouverture de cette vanne constituerait le meilleur mode de protection en cas de défaillance, c.-à-d. vanne pneumatique à fermeture (vanne A/C). Le régulateur transmet alors à la vanne un signal plus élevé lui commandant de laisser passer une quantité moindre de liquide pour arrêter la baisse de niveau dans le réservoir. Ici encore, le régulateur doit être du type à action inverse et fonctionner en modes P + I.

Le même raisonnement s'applique aux cuves fermées et aux limnimètres à bulles qui ne diffèrent que par la méthode de détection. Il ne faut pas oublier que les régulateurs différentiels sont surtout utilisés dans les gros systèmes « paresseux ».

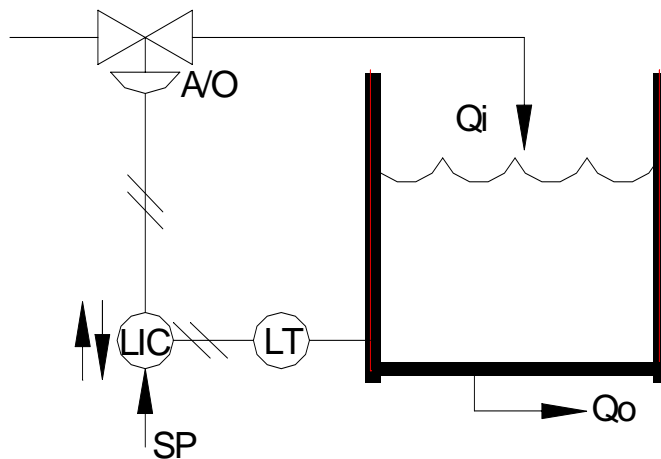


Figure 19
Régulation du niveau dans un réservoir ouvert

3.8.2 Régulation du débit

Tout système de régulation du débit doit comporter un dispositif restreignant l'écoulement du liquide (par exemple, un diaphragme) pour mesurer une différence de pression proportionnelle au débit, et un extracteur de racine carrée pour fournir un signal linéaire. L'action du

Note

régulateur dépend du type de vanne de régulation utilisée. Si la vanne est de type pneumatique à ouverture, alors le régulateur doit être un régulateur à action inverse, car une hausse de débit doit se traduire par une diminution de la quantité de liquide admise dans le réservoir par la vanne. Dans le cas d'une vanne pneumatique à fermeture, l'action doit, bien entendu, être directe. La figure 20 illustre ce cas de façon générale.

Note

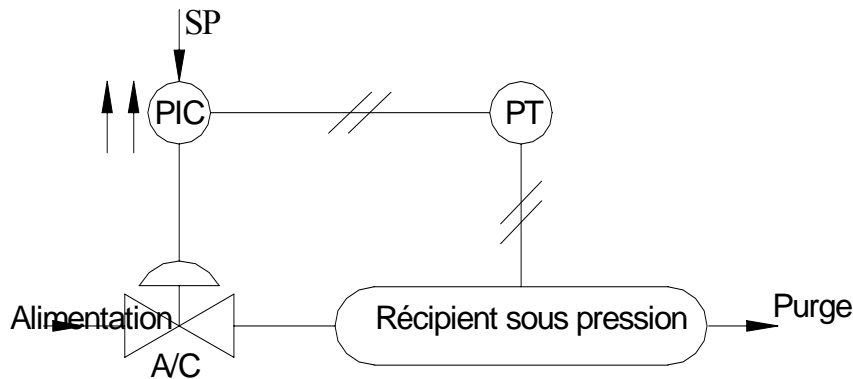


Figure 20
Système typique de régulation du débit

Il faut utiliser un régulateur proportionnel et intégral. (On ne devrait jamais utiliser un régulateur différentiel dans une boucle de régulation du débit.)

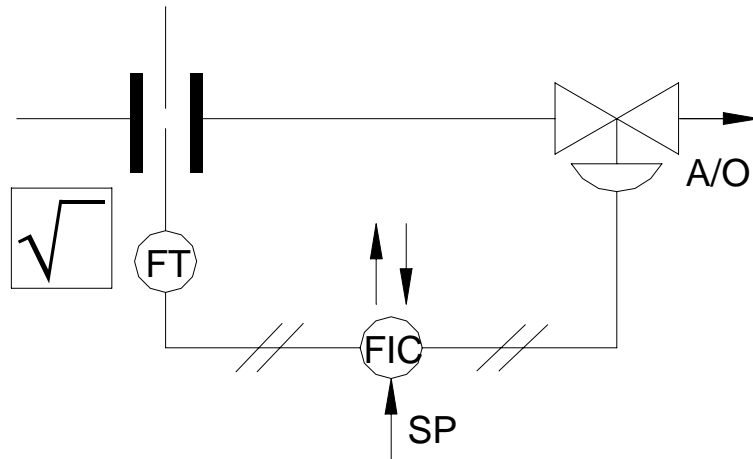
3.8.3 Régulation de la pression

Il existe trois façons de réguler la pression dans, par exemple, un récipient sous pression :

1. Par alimentation variable et purge constante
2. Par alimentation constante et purge variable
3. Par alimentation variable et purge variable

Examinons d'abord la régulation par alimentation variable et purge constante (figure 21). La vanne d'alimentation est une vanne pneumatique à fermeture (vanne A/C). Pour augmenter la pression dans le récipient, il faut transmettre à la vanne un signal plus élevé qui entraînera une augmentation de l'alimentation. Le régulateur P + I est un régulateur à action directe.

Dans le cas de la régulation par purge variable, la vanne de régulation sera montée sur la conduite de purge et devra être une vanne pneumatique à ouverture, si le régulateur utilisé est de type à action directe.



Note

Figure 21
Régulation de la pression par purge constante

Dans le cas de la régulation par alimentation variable et purge variable, nous utilisons un régulateur à action partagée, c'est-à-dire un régulateur qui pilote deux vannes, comme à la figure 22. À la valeur de consigne, l'alimentation doit être égale à la purge. Lorsque la pression augmente, il faut diminuer l'alimentation et augmenter la purge, et vice versa. L'action de la vanne d'alimentation doit être à l'opposée de l'action de la vanne de purge — par exemple : vanne pneumatique à fermeture sur la conduite d'alimentation et vanne pneumatique à ouverture sur la conduite de purge. Lorsque la pression augmente, le régulateur à action directe transmet à la vanne d'alimentation un signal plus élevé (entraînant la fermeture) et à la vanne de purge un signal plus faible (entraînant l'ouverture). Un régulateur proportionnel et intégral devrait donc permettre de maintenir la pression à la valeur de consigne.

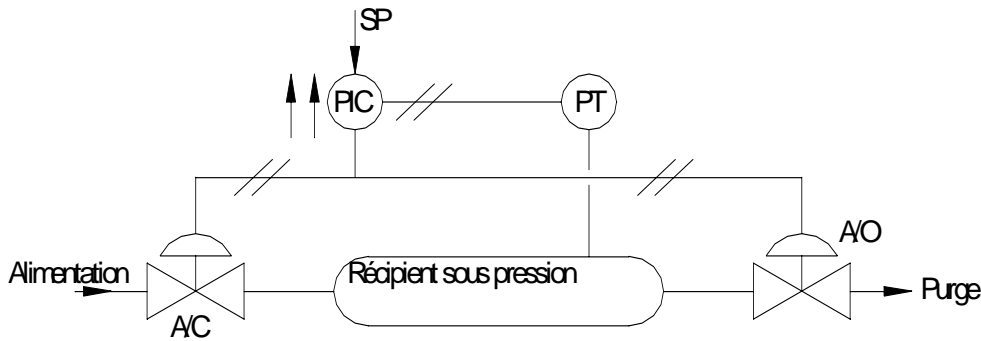
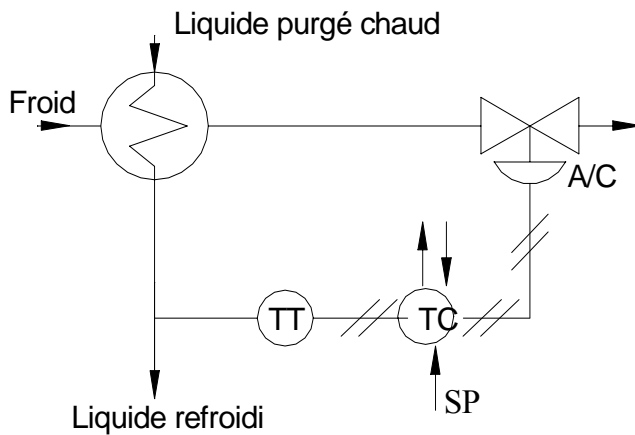


Figure 22
Régulation de la pression par régulation partagée
de l'alimentation et de la purge

3.8.4 Régulation thermique

La réponse des régulateurs de température est généralement lente; c'est pourquoi on utilise presque toujours des régulateurs différentiels. On peut voir à la figure 23 un échangeur de chaleur représentatif dont le liquide purgé chaud est refroidi avec de l'eau de service froide.



Dans ce cas, on choisirait probablement pour la régulation une vanne pneumatique à fermeture, c'est-à-dire une vanne qui s'ouvrirait en cas de défaillance et, ainsi, assurerait un refroidissement maximal.

Figure 23
Régulation de la température d'un échangeur de chaleur

Lorsque la température du liquide purgé augmente, le régulateur doit transmettre un signal plus faible qui commandera à la vanne de laisser passer une plus grande quantité de liquide. Il faut donc un régulateur à action inverse. À cette fin, on utilise assez souvent un régulateur exploitant les trois modes de régulation, soit P + I + D.

Note

QUESTIONS DE RÉCAPITULATION — LA RÉGULATION

1. Soit un système de chauffage comprenant plusieurs radiateurs électriques; quelles sont la grandeur commandée et la grandeur de commande.
2. Dessinez et étiquetez le diagramme fonctionnel d'un procédé élémentaire soumis à un asservissement négatif (boucle de rétroaction). Indiquez la valeur de consigne, la mesure, l'erreur, la sortie et les perturbations.
3. Donnez trois caractéristiques importantes des boucles de rétroaction.
4. Expliquez les différences entre l'asservissement et la régulation prédictive.
5. En condition normale par une personne sensée, la conduite automobile est-elle un exemple de régulation prédictive ou par rétroaction ? Justifiez.
6. Expliquez le comportement d'un procédé asservi par une régulation par tout ou rien.
7. Pourquoi la régulation par tout ou rien produit-elle un va-et-vient autour de la valeur de consigne ?
8. Pourquoi utilise-t-on fréquemment la régulation par tout ou rien pour le chauffage ?
9. Si dans le montage de la figure 5, nous avons placé la vanne pneumatique de régulation dans la conduite de sortie, quel type d'action (ouverture ou fermeture par l'air) serait-elle nécessaire, si le régulateur proportionnel est à rétroaction ?
10. Expliquez quelle est la relation entre l'erreur et le signal à la sortie du régulateur, dans un régulateur proportionnel.
11. Pourquoi la régulation proportionnelle produit-elle un écart ?
12. Soit un système de régulation comportant une cuve ouverte et une vanne pneumatique fermant à l'air sur la conduite de sortie. Tracez un diagramme simple expliquant l'action du régulateur. Quelles seraient les conséquences sur la régulation de la substitution de la vanne par une vanne pneumatique ouvrant à l'air, sans que l'on change le sens de l'action du régulateur ?
13. Pourquoi rétrécir la bande proportionnelle n'élimine donc pas l'écart ?
14. À quel gain correspond une bande proportionnelle de 200 % ? De 75 % ? De 400 % ? De 20 % ?

Note

15. Un procédé soumis à une perturbation varie de 5 %. Quel sera le changement dans le signal du régulateur si la bande proportionnelle est de 100 % ? De 50 % ? De 200 % ?
16. Soit un réservoir dont la hauteur du liquide est régulée par une vanne pneumatique se fermant à l'air. Au point de consigne, la vanne est ouverte à 50 %. À la suite d'une perturbation, la vanne s'ouvre à 80 %. La bande proportionnelle du régulateur est de 50 % . Quel sera l'écart ? (En pourcentage) Supposez que le débit de la vanne est linéaire. (Rappelez-vous qu'une baisse du signal pneumatique force la vanne à se fermer davantage.)
17. Tracez et décrivez la courbe de réponse à une perturbation qui est considérée optimale pour de nombreux procédés.
18. Pourquoi utilise-t-on l'action intégrale ?
19. Quelles unités utilise-t-on pour l'action intégrale ?
20. Qu'entend-on par oscillation autour de la valeur de consigne?
21. L'action intégrale augmente-t-elle ou réduit-elle la stabilité de la boucle de rétroaction ?
22. Dessinez pour une boucle ouverte, l'évolution de réponse en fonction du temps, à une perturbation en palier d'un système de régulation P+I.
23. Soit un système de régulation à action directe dont la grandeur régulée est égale à la valeur de consigne. La bande proportionnelle du régulateur est de 50 %. Le système subit soudainement une perturbation en palier qui produit une erreur positive égale à 6 %. Après 18 minutes, le signal total de régulation est de 48 %. Quel est donc la valeur de l'intégration en MPR ?
24. Quel aurait été l'effet sur le système de la question 23, s'il avait subi une perturbation résultant en une erreur en palier de 8 % pendant 18 minutes ?
25. Quel est le but de la régulation différentielle ?
26. Quelles sont les unités de la régulation différentielle?
27. Pourquoi ne devrait-on pas utiliser la régulation différentielle sur des procédés « réactifs » comme la régulation du débit ?
28. La régulation différentielle élimine-t-elle les écarts ?
29. Supposons que l'erreur sur un procédé devient constante, quels sont les effets du signal de régulation différentielle ?
30. Quel réglage du régulateur donnera-t-il le signal de régulation différentielle le plus intense : 1 minute ou 5 minutes ? Pourquoi ?

Note

31. Dessinez pour une boucle ouverte, l'évolution de réponse en fonction du temps, à une perturbation en talus (qui croît de façon monotone avec le temps) d'un système de régulation P+D.
32. Soit un système de régulation P+D. Il subit pendant 1½ minutes, une erreur en talus de -10%. Sa bande proportionnelle est de 100 % et l'ajustement du régulateur est à 3 minutes. Le régulateur a une action inverse. Dessinez pour une boucle ouverte, l'évolution de la réponse en fonction du temps, en montrant le signal de régulation à des intervalles de 10 %.
33. Donnez procédé typique pour lequel une simple régulation proportionnelle est adéquate.
34. Quelle est la combinaison de modes de régulations, la plus fréquemment employée ? Pourquoi ?
35. Dessinez une boucle de régulation du niveau de liquide dans une cuve ouverte. La conduite d'entrée est munie d'une vanne pneumatique à fermeture contrôlée par l'air. Indiquez l'action du régulateur et les modes de régulation
36. Soit un échangeur de chaleur (pour refroidir l'eau chaude de purge avec l'eau de service froide) régulé par une vanne pneumatique à ouverture commandée par l'air placé sur la conduite d'eau froide. Dessinez un circuit de régulation où est indiquée l'action du régulateur. Quels modes de régulation devait-on employer et pourquoi ?
37. Dessinez un circuit électronique simple régulant un débit. La vanne pneumatique de régulation se ferme avec l'air; un diaphragme produit une pression différentielle. Indiquez l'action du régulateur et indiquez les modes de contrôle les plus adéquats.

Note